

Неполнооборотный электрический привод

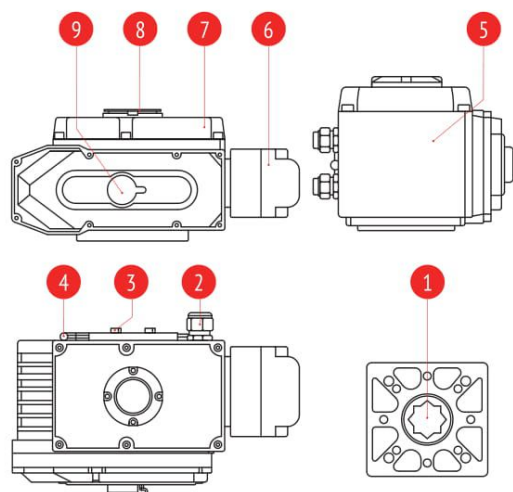
Назначение и область применения

Электропривод предназначен для комплектации запорной, регулирующей и запорно-регулирующей арматуры общепромышленного применения.



Рабочие параметры

Корпус:	Алюминиевый сплав, защита IP 67, IP 68 (опция)
Напряжение:	Стандарт 220 VAC/1Ф, 380V/440V/3Ф, 50/60Гц ± 10% 24VDC/110VDC/220 VDC
Управляющее напряжение:	110VAC/1Ф, 50/60Гц, ± 10%
Двигатель:	Короткозамкнутый, асинхронный.
Концевые выключатели:	2 X открытие/закрытие, SPDI, 250 VAC 10A
Вспомогательный Концевой выключатель:	2 X открытие/закрытие, SPDI, 250 VAC 10A
Перемещение:	90°...270° ± 10%
Безотказность/Рабочая температура:	Внутренняя тепловая защита. Открытие 110°C ± 5°C. Закрытие 97°C ± 5°C
Индикатор:	Индикатор конечного положения
Ручные операции:	Выключите устройство, воспользуйтесь штурвалом
Устройство с автоблокировкой:	С автоблокировкой червячного механизма и червячной передачи
Механический ограничитель:	2 внешних регулируемых стопора
Нагреватель:	30W (110V/220VAC) , антиконденсат
Кабельное присоединение:	2xM18
Температура окружающей среды:	- 20°C...+ 70°C
Смазка:	Молибденовая
Материалы:	Сталь, алюминиевый сплав, алюминиевый порошок, поликарбонат
Влажность окружающего воздуха:	Макс. 90% RH



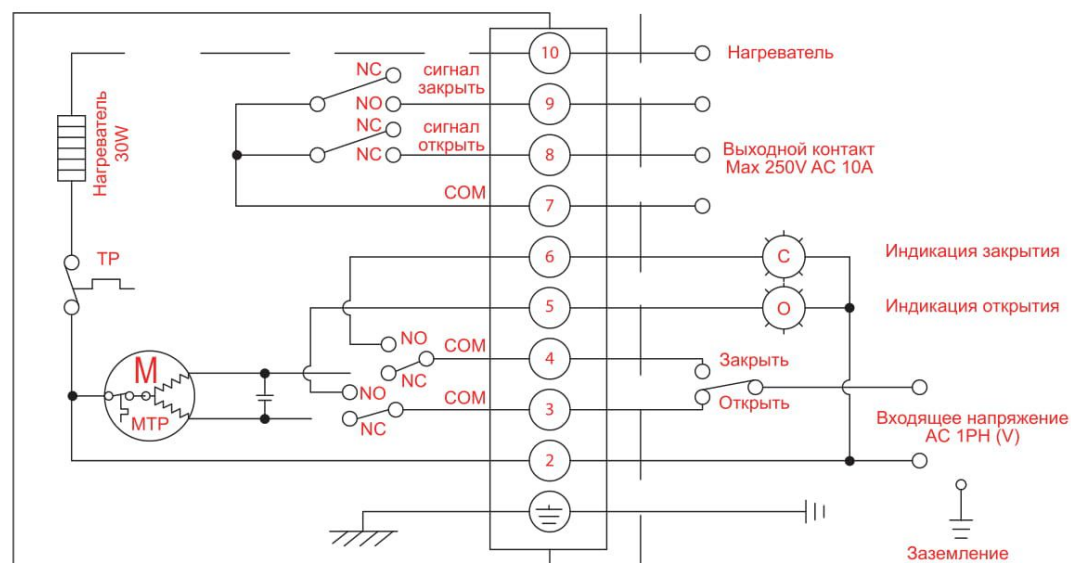
- 1 Выходной вал
- 2 Водонепроницаемый кабельный ввод
- 3 Механический ограничитель
- 4 Ручной гаечный ключ
- 5 Корпус
- 6 Модульный бокс
- 7 Крышка
- 8 Смотровое окно
- 9 Защита от пыли

Эксплуатационные параметры

Артикул 900. 220 Вт.

Артикул	Напряжение, (Вт)	Макс. крутящий момент, (Н/м)	Операц. время 90°, (сек)	Вал привода, (мм)				Мощность (w)	Ном. ток (А) 220 VAC/1A	ISO 5211
				квадрат	глубина	круг	глубина			
900-220-0030-F04/05-11*11	220	30	20	9x9 11x11	13.5 15.5	Ø12.6	26	8	0.15	F04-F05
900-220-0050-F05/07-11*11	220	50	30	11x11 14x14	15.5 18.0	Ø12.6	26	10	0.25	F05-F07
900-220-0080-F05/07-14*14	220	80	30	11x11 14x14	15.5 18.0	Ø15.78	26	10	0.25	F05-F07
900-220-0100-F05/07-14*14	220	100	30	14x14 17x17	18.0 22.5	Ø15.78 Ø18.95	28	15	0.35	F05-F07
900-220-0150-F05/07-14*14	220	150	30	14x14 17x17	18.0 22.5	Ø18.95	28	15	0.37	F05-F07
900-220-0200-F05/07-14*14	220	200	30	22x22	26.0	Ø22.13	45	45	0.30	F10-F12
900-220-0300-F10/12-22*22	220	300	30	22x22	26.0	Ø28.48	45	45	0.31	F10-F12
900-220-0400-F10/12-22*22	220	400	30	22x22	26.0	Ø28.48	45	60	0.33	F10-F12
900-220-0600-F10/12-27*27	220	600	30	27x27	32.5	Ø31.65	45	60	0.33	F10-F12
900-220-0800-F10/12-27*27	220	800	40	27x27	32.5	Ø31.65	45	90	0.47	F10-F12
900-220-1000-F10/12-27*27	220	1000	40	27x27	32.5	Ø31.65	45	90	0.47	F10-F12
900-220-1600-F14/16-45*45	220	1600	60	Ø45			65	90	0.85	F14-F16
900-220-2000-F14/16-45*45	220	2000	60	Ø45			65	90	0.85	F14-F16
900-220-3000-F14/16-45*45	220	3000	120	Ø45			65	90	0.85	F14-F16
900-220-4000-F14/16-45*45	220	4000	200	Ø45			65	90	0.85	F14-F16
900-220-5000-F14/16-45*45	220	5000	200	Ø45			65	90	0.85	F14-F16
900-220-6000-F14/16-45*45	220	6000	200	Ø45			65	90	0.85	F14-F16

Схема подключения

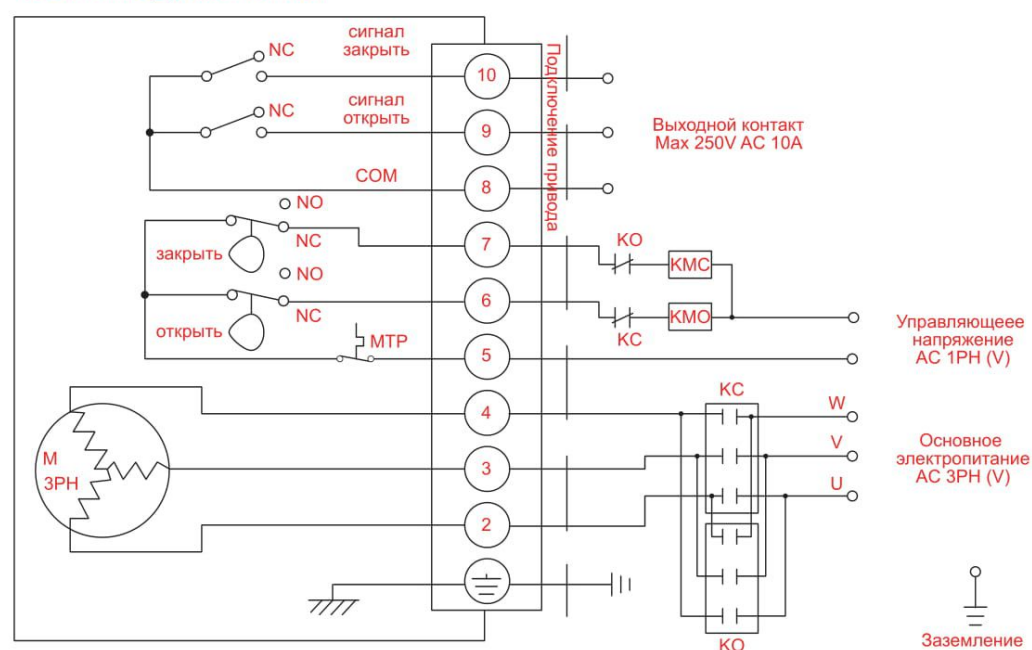


Эксплуатационные параметры

Артикул 901. 380 Вт.

Артикул	Макс. крутящий момент, (Н/м)	Операционное время 90°, (сек)	Вал привода, (мм)				Мощность (w)	Ном.Ток (А) 380 VAC/1A	ISO 5211
			квадрат	глубина	круг	глубина			
901-380-0050-F05/07-11"11	50	30	11x11 14x14	15.5 18.0	Ø12.6	26	10	0.064	F05-F07
901-380-0080-F05/07-14"14	80	30	11x11 14x14	15.5 18.0	Ø15.78	26	10	0.081	F05-F07
901-380-0100-F05/07-14"14	100	30	14x14 17x17	18.0 22.5	Ø15.78 Ø18.95	28	15	0.12	F05-F07
901-380-0150-F05/07-14"14	150	40	14x14 17x17	18.0 22.5	Ø18.95	28	15	0.20	F05-F07
901-380-0200-F05/07-14"14	200	30	22x22	26.0	Ø22.13	45	60	0.22	F10-F12
901-380-0300-F10/12-22"22	300	30	22x22	26.0	Ø28.48	45	60	0.23	F10-F12
901-380-0400-F10/12-22"22	400	30	22x22	26.0	Ø28.48	45	60	0.25	F10-F12
901-380-0600-F10/12-27"27	600	40	27x27	32.5	Ø31.65	45	60	0.68	F10-F12
901-380-0800-F10/12-27"27	800	40	27x27	32.5	Ø31.65	45	90	0.72	F10-F12
901-380-1000-F10/12-27"27	1000	40	27x27	32.5	Ø31.65	45	90	0.74	F10-F12
901-380-1600-F14/16-45"45	1600	60	Ø45			65	90	0.75	F14-F16
901-380-2000-F14/16-45"45	2000	60	Ø45			65	90	0.75	F14-F16
901-380-3000-F14/16-45"45	3000	120	Ø45			65	90	0.76	F14-F16
901-380-4000-F14/16-45"45	4000	200	Ø45			65	90	0.76	F14-F16
901-380-5000-F14/16-45"45	5000	200	Ø45			65	90	0.76	F14-F16

Схема подключения



Неполнооборотный электрический привод

Габаритные размеры

Артикул 900, 901, 902

Макс. крутящий момент, (Н/м)	X	Y	Z	ØA	N-B	ØC	N-D	Вес, (кг)
30	123	123	113	Ø50	4-M6	Ø42	8-M5	2.10
50	160	146	121	Ø70	4-M8	Ø50	4-M6	3.60
80	160	146	121	Ø70	4-M8	Ø50	4-M6	3.60
100	189	163	129	Ø70	4-M8	Ø50	4-M6	4.60
150	189	163	129	Ø70	4-M8	Ø50	4-M6	4.60
200	268	212	164	Ø125	4-M12	Ø102	8-M10	13.00
300	268	212	164	Ø125	4-M12	Ø102	8-M10	13.40
400	268	212	164	Ø125	4-M12	Ø102	8-M10	13.80
600	268	212	164	Ø125	4-M12	Ø102	8-M10	14.00
800	268	212	164	Ø125	4-M12	Ø102	8-M10	14.30
1000	268	212	164	Ø125	4-M12	Ø102	8-M10	14.50
1600	268	212	367.5	Ø165	4-M18	Ø140	4-M16	68.00
2000	268	212	367.5	Ø165	4-M18	Ø140	4-M16	68.00
3000	268	212	367.5	Ø165	4-M18	Ø140	4-M16	68.00
4000	268	212	367.5	Ø165	4-M18	Ø140	4-M16	68.00
5000	268	212	367.5	Ø165	4-M18	Ø140	4-M16	68.00
6000	268	212	367.5	Ø165	4-M18	Ø140	4-M16	68.00

