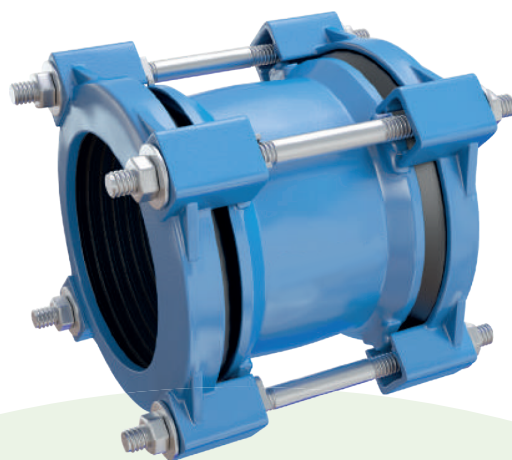


# Муфта обжимная универсальная UR-12

## Назначение

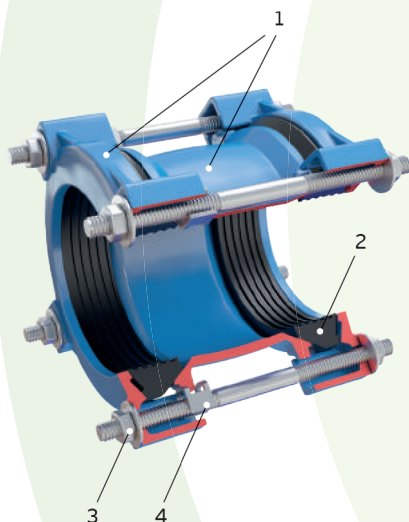
Обжимная универсальная муфта UR-12 служит для соединения гладких концов труб из разных материалов, имеющих разные наружные диаметры. Также муфта надёжно соединяет трубы со значительным угловым отклонением (см. Технические характеристики).

Муфты UR-12 очень часто используются в качестве подвижных ремонтных муфт при замене участка трубопровода.



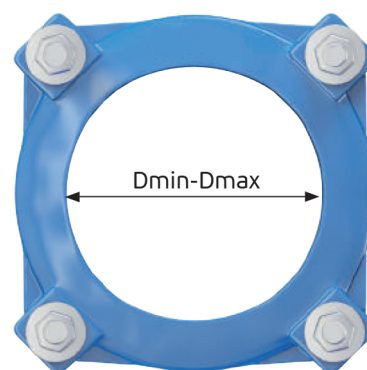
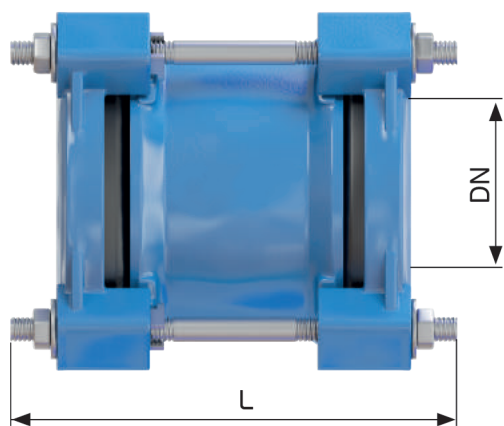
## Технические характеристики

Наименование параметра	Значение
Производитель	UR-CAST Water Fittings S.L. (Испания)
Сфера применения	внутренние и наружные сети водоснабжения и канализации, а также промышленные трубопроводы
Рабочая среда	вода, нейтральные жидкости
Температура рабочей среды	До 70 °С
Номинальные диаметры	DN 50-1400 мм
Номинальное давление	PN 16
Материал труб	сталь, серый чугун, ВЧШГ, ПВХ, АЦ, стеклопластик
Предельное угловое отклонение труб	8°
Фиксация изделия на трубе	нет
Монтажное положение	любое
Защитное (антикоррозийное) покрытие	DN 50-800 мм - эпоксидное порошковое, толщиной не менее 250 м (микрон);
	DN 900-1400 мм - пластиковое (Plascoat PPA 571)



## Спецификация

№	Наименование	Типоразмеры	Материал	Аббревиатура	Стандарт
1	Корпус, прижимные крышки	DN 50-800 мм	высокопрочный чугун с шаровидным графитом	GJS-500 (ВЧШГ)	EN 1514, EN 1563, BS 6920
		DN 900-1400 мм	сталь	F-114	EN 1025, EN 1563, BS 6920
2	Уплотнительные кольца	-	этиленпропиленовый каучук	EPDM	EN 681-1, BS 6920
3	Шпильки, гайки, шайбы	-	сталь	F-114 (DACROMET)	DIN 931, DIN 934, DIN 125
4	Центраторы	-	сталь	F-114 (DACROMET)	



## Размеры

№	Артикул	Условный диаметр	Наружный диаметр трубы	Длина	Момент затяжки болтов
		DN, мм	$D_{min}-D_{max}$ , мм	L, мм	H*м
1	UR-12-DN050	50	60-80	186	60
2	UR-12-DN065	60-65	70-90	186	60
3	UR-12-DN080	80	88-113	186	60
4	UR-12-DN100	100	107-132	186	60
5	UR-12-DN125	125	133-159	206	60
6	UR-12-DN150	150	159-184	206	60
7	UR-12-DN175	175	165-195	222	60
8	UR-12-DN200-A	200	194-226	222	60
9	UR-12-DN200	200	216-246	222	60
10	UR-12-DN250-A	250	244-276	242	60
11	UR-12-DN250	250	266-297	242	60
12	UR-12-DN300	300	315-345	242	60
13	UR-12-DN300-A	300	345-375	242	60
14	UR-12-DN350	350	375-405	242	60
15	UR-12-DN400	400	400-435	292	120
16	UR-12-DN400-A	400	435-470	292	120
17	UR-12-DN450	450	475-510	292	120
18	UR-12-DN500-A	500	499-534	292	120
19	UR-12-DN500	500	530-565	292	120
20	UR-12-DN600	600	610-645	292	120
21	UR-12-DN600-A	600	645-680	292	120
22	UR-12-DN700	700	710-745	300	120
23	UR-12-DN800	800	810-845	300	120
24	UR-12-DN900	900	913-949	300	120
25	UR-12-DN1000	1000	1016-1052	300	120
26	UR-12-DN1100-A	1100	1108-1133	300	120
27	UR-12-DN1100	1100	1142-1167	300	120
28	UR-12-DN1200-A	1200	1209-1234	300	120
29	UR-12-DN1200	1200	1245-1270	300	120
30	UR-12-DN1400-A	1400	1412-1237	300	120
31	UR-12-DN1400	1400	1452-1477	300	120