

Седёлка фланцевая для пластиковых труб UR-30

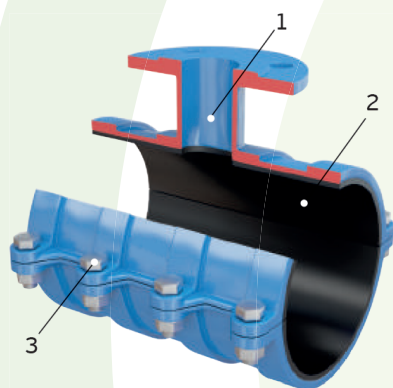
Назначение

Служит для врезки в пластиковые магистральные сети с подключением фланцевой арматуры DN 50-200 мм.



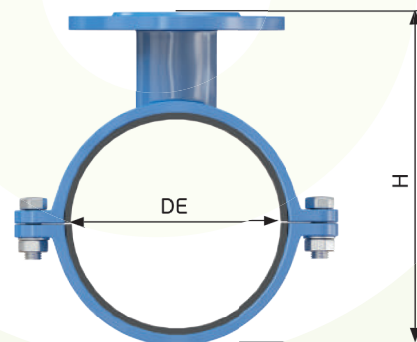
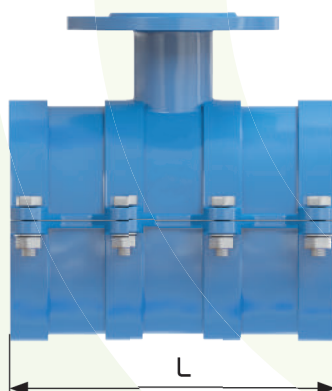
Технические характеристики

Наименование параметра	Значение
Производитель	UR-CAST Water Fittings S.L. (Испания)
Сфера применения	внутренние и наружные сети водоснабжения и канализации, а также промышленные трубопроводы
Рабочая среда	вода, нейтральные жидкости
Температура рабочей среды	до 70 °С
Наружные диаметры труб	OD 90-630 мм
Номинальные диаметры отводов	dn 50-200 мм
Тип врезки	1. без давления; 2. под давлением - через задвижку с использованием сверлильного аппарата
Тип отвода	фланцевый
Размеры фланца	по ГОСТ 12815-80 исп.1, DIN
Расверловка фланцев	универсальная PN 10/16
Номинальное давление	PN 16
Материал труб	ПЭ (ПНД), ПВХ, ПП (PPRC)
Предельное угловое отклонение труб	0°
Монтажное положение	любое
Защитное (антикоррозийное) покрытие	эпоксидное порошковое, толщиной не менее 250 м (микрон)



Спецификация

№	Наименование	Материал	Аббревиатура	Стандарт
1	Корпус	высокопрочный чугун с шаровидным графитом	GJS-500 (ВЧШГ)	EN 1514, EN 1563, BS 6920
2	Уплотнитель	этиленпропиленовый каучук	EPDM	EN 681-1, BS 6920
3	Болты, гайки, шайбы	нержавеющая сталь	AISI 304	DIN 931, DIN 934, DIN 125



Размеры

№	Артикул	Наружный диаметр трубы	Условный диаметр фланца	Длина	Высота	Кол-во отв.	Момент затяжки болтов
		DE, мм	dn, мм	L, мм	H, мм	n	H*м
1	UR-30-DE090-050	90	50	180	201	4	65
2	UR-30-DE090-080	90	80	180	201	8	65
3	UR-30-DE110-050	110	50	200	211	4	65
4	UR-30-DE110-065	110	65	200	231	4	65
5	UR-30-DE110-080	110	80	200	236	8	65
6	UR-30-DE125-050	125	50	200	233	4	65
7	UR-30-DE125-065	125	65	200	233	4	65
8	UR-30-DE125-080	125	80	200	243	8	65
9	UR-30-DE125-100	125	100	200	243	8	65
10	UR-30-DE140-050	140	50	200	241	4	65
11	UR-30-DE140-065	140	65	200	241	4	65
12	UR-30-DE140-080	140	80	200	251	8	65
13	UR-30-DE160-050	160	50	250	261	4	65
14	UR-30-DE160-065	160	65	250	281	4	65
15	UR-30-DE160-080	160	80	250	291	8	65
16	UR-30-DE160-100	160	100	250	296	8	65
17	UR-30-DE180-080	180	80	250	326	8	65
18	UR-30-DE180-100	180	100	250	331	8	65
19	UR-30-DE180-150	180	150	250	341	8	65
20	UR-30-DE200-050	200	50	250	306	4	65
21	UR-30-DE200-065	200	65	250	326	4	65
22	UR-30-DE200-080	200	80	250	336	8	65
23	UR-30-DE200-100	200	100	250	341	8	65
24	UR-30-DE200-150	200	150	250	351	8	65
25	UR-30-DE225-080	225	80	250	348	8	65
26	UR-30-DE225-100	225	100	250	353	8	65
27	UR-30-DE250-050	250	50	300	376	4	65
28	UR-30-DE250-080	250	80	300	386	8	65
29	UR-30-DE250-100	250	100	300	391	8	65
30	UR-30-DE250-150	250	150	300	401	8	65
31	UR-30-DE315-050	315	50	300	448	4	65
32	UR-30-DE315-080	315	80	300	463	8	65
33	UR-30-DE315-100	315	100	300	468	8	65
34	UR-30-DE315-150	315	150	300	478	8	65
35	UR-30-DE355-080	355	80	315	503	4	65
36	UR-30-DE355-100	355	100	315	503	8	65
37	UR-30-DE355-080	355	150	315	503	8	65
38	UR-30-DE400-050	400	50	300	531	4	65
39	UR-30-DE400-080	400	80	300	551	8	65
40	UR-30-DE400-100	400	100	300	566	8	65
41	UR-30-DE400-150	400	150	300	571	8	65
42	UR-30-DE500-100	500	100	300	667	8	65
43	UR-30-DE500-150	500	150	300	672	8	65
44	UR-30-DE500-200	500	200 (PN 16)	300	672	12	65
45	UR-30-DE630-100	630	100	300	794	8	65
46	UR-30-DE630-150	630	150	300	796	8	65
47	UR-30-DE630-200	630	200 (PN 16)	300	799	12	65