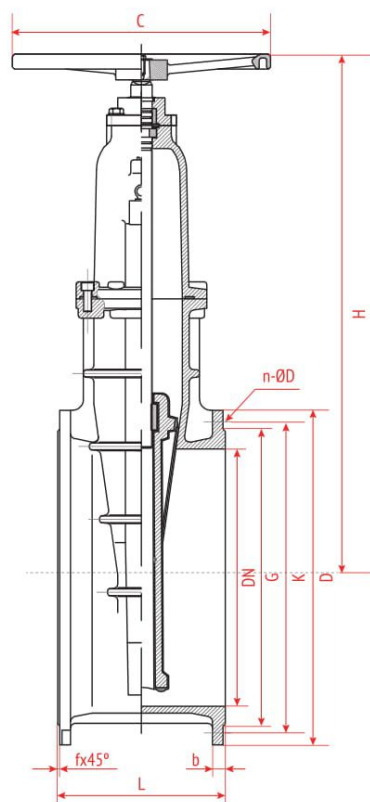
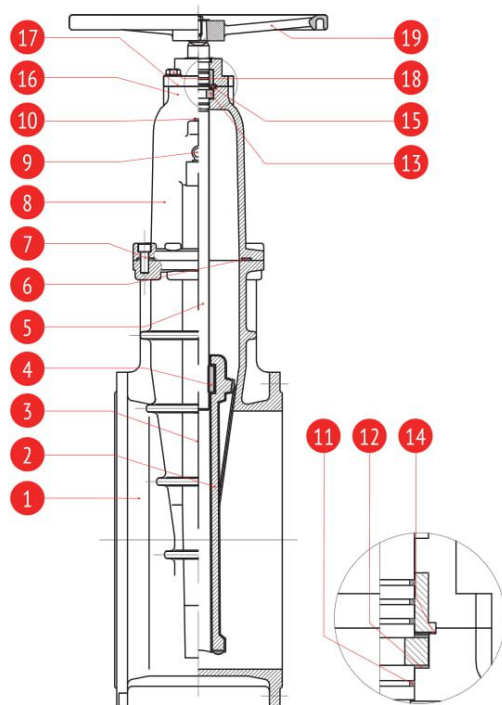


Спецификация материалов

Артикул 100-101. Ду 350 – 600



№	Наименование	Кол-во	Материал
1	корпус	1	ВЧ 50 (JS – 1050)
2	клин	1	ВЧ 50 (JS – 1050), полностью вулканизирован EPDM
3	направляющие накладки с боковых сторон клина (Ду 350 – 400)	2	нейлон
4	шайба	1	бронза
5	шток	1	нерж. сталь 12x18H10 T (EN 1.4878)
6	уплотнение	1	EPDM/NBR
7	болт крепления крышки	1	нерж. сталь 12x18H10 T (EN 1.4878)
8	крышка	1	ВЧ 50 (JS – 1050)
9	рым болт	2	углеродистая сталь
10	болт	1	углеродистая сталь
11	«О-образное» уплотнительное кольцо	1	NBR
12	прокладка	2	нейлон
13	уплотнительное кольцо	1	бронза
14	уплотнительное кольцо	1	NBR
15	гайка	1	бронза
16	сальник	1	ВЧ 40 (JS – 1030)
17	уплотнение	1	углеродистая сталь
18	болт	1	углеродистая сталь
	штурвал	1	ВЧ 40 (JS – 1030)

Задвижка чугунная с обрезиненным клином

Технические характеристики

Артикул 100-101. Ду 40 -600

Ду	L	H	D	К		G		f	B	n-d		ØС	полный цикл открытия/закрытия		Вес, (кг)	
				Py 10	Py 16	Py 10	Py 16			Py 10	Py 16		кол-во оборотов	крут. момент, (Н/м)		
40	140	230	150	110	110	84	84	3	19	4-19	4-19	160	5.5	32	10.00	
50	150	236	165	125	125	99	99	3	19	4-19	4-19	180	6.5	40	11.00	
65	170	258	185	145	145	118	118	3	19	4-19	4-19	180	8.5	52	14.00	
80	180	289	200	160	160	132	132	3	19	8-19	8-19	200	10.5	64	17.00	
100	190	319	220	180	180	156	156	3	19	8-19	8-19	250	13.0	80	22.00	
125	200	361	250	210	210	184	184	3	19	8-19	8-19	280	13.0	100	30.00	
150	210	398	285	240	240	211	211	3	19	8-23	8-23	280	15.5	120	35.00	
200	230	509	340	295	295	266	266	3	20	12-23	8-23	340	40.5	160	60.00	
250	250	608	405	350	355	319	319	3	22	12-28	8-23	340	42.0	200	85.00	
300	270	683	460	400	410	370	370	4	24.5	12-28	12-23	400	50.5	240	120.00	
350	290	800	520	460	470	429	429	4	26.5	16-23	16-28	450	50.5	280	240.00	
400	310	880	580	515	525	480	480	4	28.0	16-28	16-31	450	57.5	320	270.00	
450	330	958	640	565	585	530	548	4	30.0	20-28	20-31	450	64.5	360	338.00	
500	350	1004	715	620	650	582	609	4	31.5	20-28	20-34	600	42.0	400	400.00	
600	390	1157	840	725	770	682	720	5	36.0	20-31	20-37	600	50.5	480	Py10 520.00	Py16 660.00