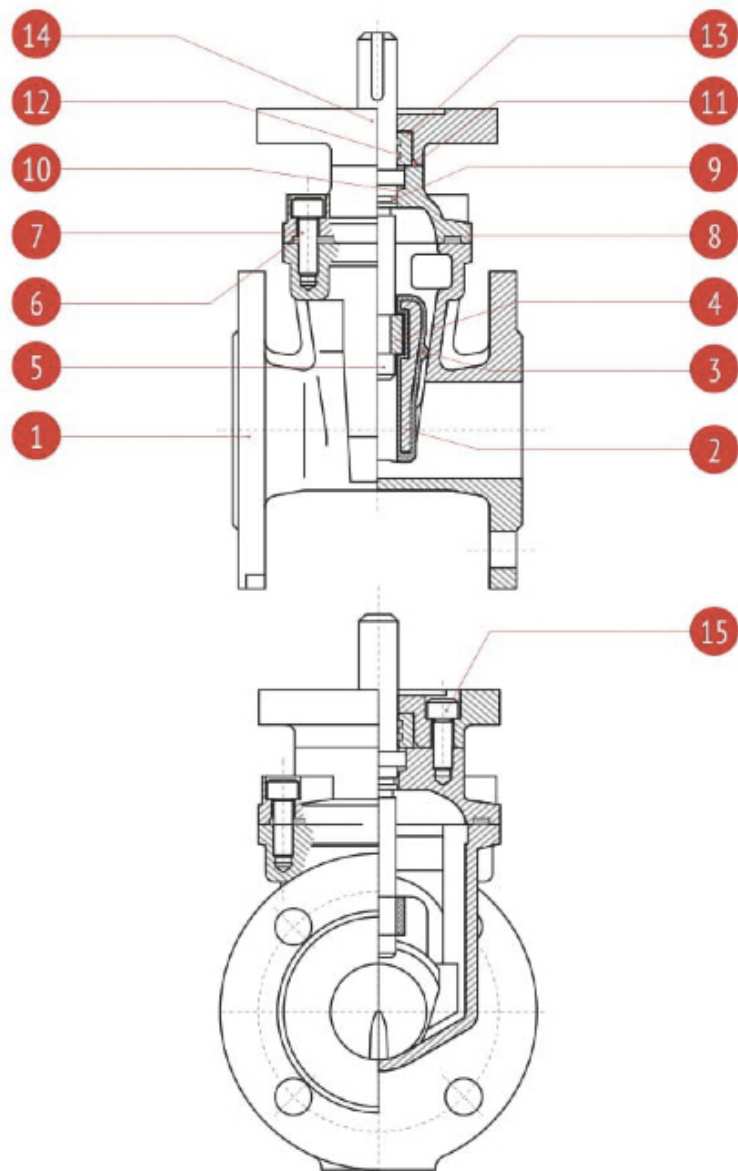


Спецификация материалов

Артикул 102-103. Ду 40 – 300



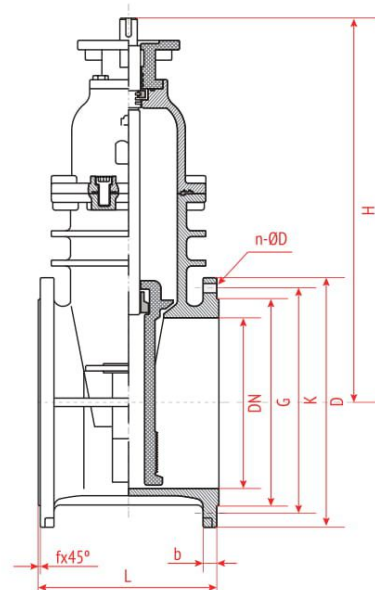
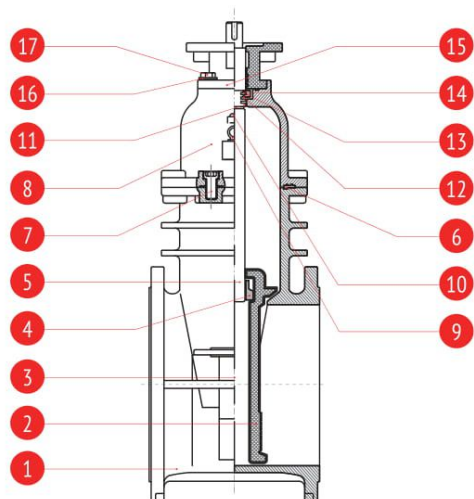
№	наименование	кол-во	материал
1	корпус	1	ВЧ 50 (JS 1050)
2	диск	1	ВЧ 50 (JS 1050) полностью вулканизирован EPDM
3	направляющие накладки с боковых сторон клина	2	нейлон
4	шайба	1	бронза
5	шток	1	нерж. сталь 12x18H10T (EN 1.4878)
6	уплотнение	1	NBR/EPDM
7	болт для крепления крышки	1	углеродистая сталь
8	крышка	1	ВЧ 50 (JS 1050)
9	«О» - образное уплотнительное кольцо	1	NBR
10	кольцо	2	нейлон
11	«О» - образное уплотнительное кольцо	1	NBR
12	«О» - образное уплотнительное кольцо	1	NBR
13	кольцо	1	бронза
14	посадочная платформа	1	ВЧ 50 (JS 1050)
15	болт	4	углеродистая сталь

Задвижка чугунная с обрешиненным клином

Спецификация материалов

Артикул 102-103. Ду 350 – 600

№	наименование	кол-во	материал
1	корпус	1	ВЧ 50 (JS 1050)
2	диск	1	ВЧ 50 (JS 1050) полностью вулканизирован EPDM
3	направляющие накладки с боковых сторон клина	2	нейлон
4	шайба	1	бронза
5	шток	1	нерж. сталь 12х18Н10Т (EN 1.4878)
6	уплотнение	1	NBR/EPDM
7	болт для крепления крышки	1	углеродистая сталь
8	крышка	1	ВЧ 50 (JS 1050)
9	рым-болт	2	углеродистая сталь
10	болт	1	углеродистая сталь
11	«О» - образное уплотнительное кольцо	1	NBR
12	кольцо	2	нейлон
13	кольцо	1	бронза
14	«О» - образное уплотнительное кольцо	1	NBR
15	сальник	1	ВЧ 40 (JS 1030)
16	шайба	4	углеродистая сталь
17	болт	4	углеродистая сталь
18	«О» - образное уплотнительное кольцо	3	NBR



Технические характеристики

Артикул 102-103. Ду 40 – 600

Ду	L	H	D		K		G		f	B	n-d		ISO-фланец	привод	крут. момент, (Н/м)	Вес, (кг)
					Py 10	Py 16	Py 10	Py 16			Py 10	Py 16				
40	140	200.0	150	150	110	110	84	84	3	19.0	4-19	4-19	F10	SA 07.6	32	10.00
50	150	206.5	165	165	125	125	99	99	3	19.0	4-19	4-19	F10	SA 07.6	40	11.00
65	170	233.0	185	185	145	145	118	118	3	19.0	4-19	4-19	F10	SA 07.6	50	14.00
80	180	256.2	200	200	160	160	132	132	3	19.0	8-19	8-19	F10	SA 10.2	55	17.00
100	190	288.0	220	220	180	180	156	156	3	19.0	8-19	8-19	F10	SA 10.2	60	22.00
125	200	330.5	250	250	210	210	184	184	3	19.0	8-19	8-19	F10	SA 10.2	70	30.00
150	210	368.0	285	285	240	240	211	211	3	19.0	8-23	8-23	F10	SA 10.2	80	35.00
200	130	469.0	340	340	295	295	266	266	3	20.0	8-23	8-23	F14	SA 14.2	160	60.00
250	250	558.0	405	405	350	355	319	319	3	22.0	12-23	12-28	F14	SA 14.2	200	85.00
300	270	645.0	460	460	400	410	370	370	4	24.5	12-23	12-28	F14	SA 14.6	240	120.00
350	290	830.0	520	520	460	470	429	429	4	26.5	16-23	16-28	F14	SA 14.6	280	240.00
400	310	897.0	580	580	515	525	480	480	4	28.0	16-28	16-31	F14	SA 14.6	320	270.00
450	330	965.0	640	640	565	585	530	548	4	30.0	20-28	20-31	F14	SA 14.6	360	338.00
500	350	1084.0	715	715	620	650	582	609	4	31.5	20-28	20-34	F16	SA 14.6	400	400.00
600	390	1237.0	780	840	725	770	682	720	5	36.0	20-31	20-37	F16	SA 14.6	480	660.00