

ЗАДВИЖКА E3 SYSTEM 2000 ДЛЯ PE И PVC ТРУБ

ФЛАНЕЦ-РАСТРУБ, DN 50 – 200 PN 10 | PN 16

Особенности модели

- Упругозапирающаяся клиновидная задвижка с гладким проходным каналом с раструбной муфтой для обеспечения прочного на растяжение соединения с PE и PVC трубами
- Размеры фланца соответствуют EN 1092-2, ГОСТ 33259-2015 отверстия согласно EN 1092-2 | PN 10 - стандарт; EN 1092-2 | PN 16 от DN 200
- Один шток для нескольких диаметров задвижек
- Подходит для работы с электроприводом
- Возможно переоборудование для использования с индикатором положения и электроприводом на основе стандартной крышки задвижки

Стандартное исполнение: без штурвала и штока

Специальное исполнение: по запросу

№ 4041E3



Комплектующие

Подходящие аксессуары: см. страницу 36

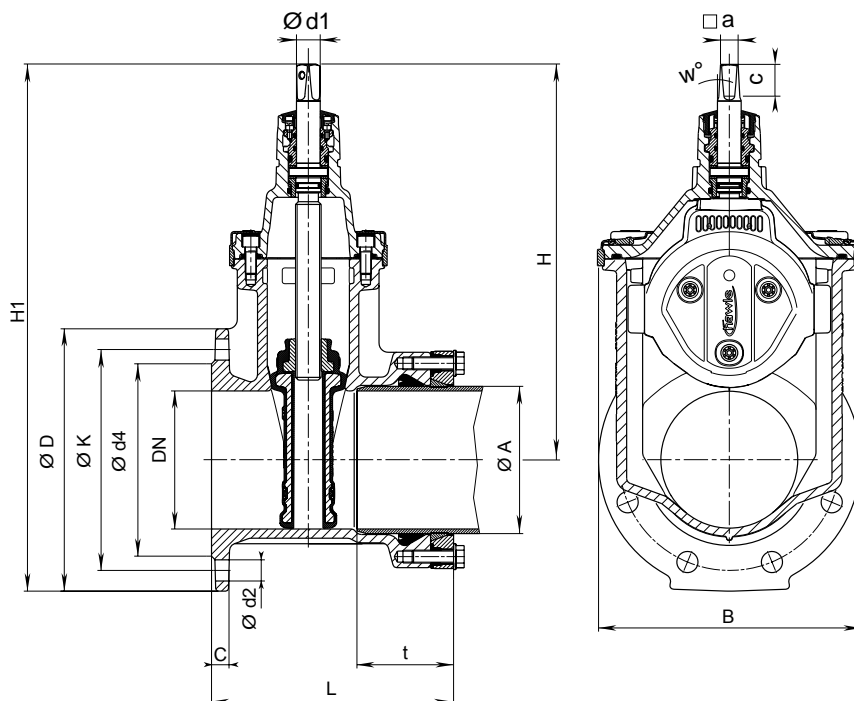
Штурвал:		№ 7800
Штоки:	фикс. длины	№ 9000E2
	телескопич.	№ 9500E2
Коверы:	фикс. длины	№ 1750
	телескопич.	№ 2051K
Электропривод:		№ 9920
Адаптер для электропривода (E2 переходник):		№ 8630E2
Опорная плита	№ 3481, № 3482	
Наконечник штока:	№ 2156, № 2157, № 2158	
Удлинитель штока:	№ 7820, № 7825	
Индикатор положения:	№ 2170E2	
Болты с гайками:	№ 8810, № 8830, № 8840	
Межфланцевая прокладка:	№ 3390, № 3470	
Колонка управления Hawak:	№ 9894, № 9895	

№ для заказа	MOP (PN)	Номинальный внутренний диаметр/DN: Ø трубы A									
		50	65	80	100	100	125	150	150	200	200
4041E3	16										

ЗАДВИЖКА E3 SYSTEM 2000 ДЛЯ РЕ И PVC ТРУБ

ФЛАНЕЦ-РАСТРУБ, DN 50 – 200 PN 10 | PN 16

№ 4041E3



DN	MOP (PN)	Диаметр трубы А	Фланец			Болты		Задвижка					Шпindelь			Вес	
			ØD	C	ØK	Количество	Резьба	t	H	H1	L	B	a	c	w°		Ød1
50	10	63	165	19	125	4	М 16	83	234	316	188	143	14,8	30	3°	20,5	11,0
	16																
65	10	75	185	19	145	4	М 16	85	305	397	205	180	17,3	35		24	15,0
	16																
80	10	90	200	19	160	8	М 16	88	312,5	412,5	211	180	17,3	35		24	18,5
	16																
100	10	110	220	19	180	8	М 16	88	343	453	221	213	19,3	38		24	22,0
	16																
125	10	140	250	19	210	8	М 16	96	421	546	239	285	19,3	38		26	34,5
	16																
150	10	160	285	19	240	8	М 20	108	433	576	263	285	19,3	38	26	39,0	
	16																
200	10	200	340	20	295	8	М 20	128	541	711	298	357	24,3	48	30	66,0	
	16																
200	10	225	340	20	295	8	М 20	130	541	711	298	357	24,3	48	30	73,0	
	16																