

ЗАДВИЖКА E3 SYSTEM 2000 ДЛЯ PE И PVC ТРУБ

ТРОЙНИК РАСТРУБНЫЙ С ОДНОЙ ВСТРОЕННОЙ ЗАДВИЖКОЙ, DN 50 – 150, PN | 16

Особенности модели

- Упругозапирающаяся клиновидная задвижка, встроенная в раструбный тройник
- С раструбными муфтами для обеспечения прочного на растяжение соединения с PE и PVC трубами
- Один шток для нескольких диаметров задвижек
- Подходит для работы с электроприводом
- Возможно переоборудование для использования с индикатором положения и электроприводом на основе стандартной крышки задвижки

Стандартное исполнение: без штурвала и штока

Специальное исполнение: по запросу

№ 4343E3



Комплектующие

Подходящие аксессуары: см. страницу 36

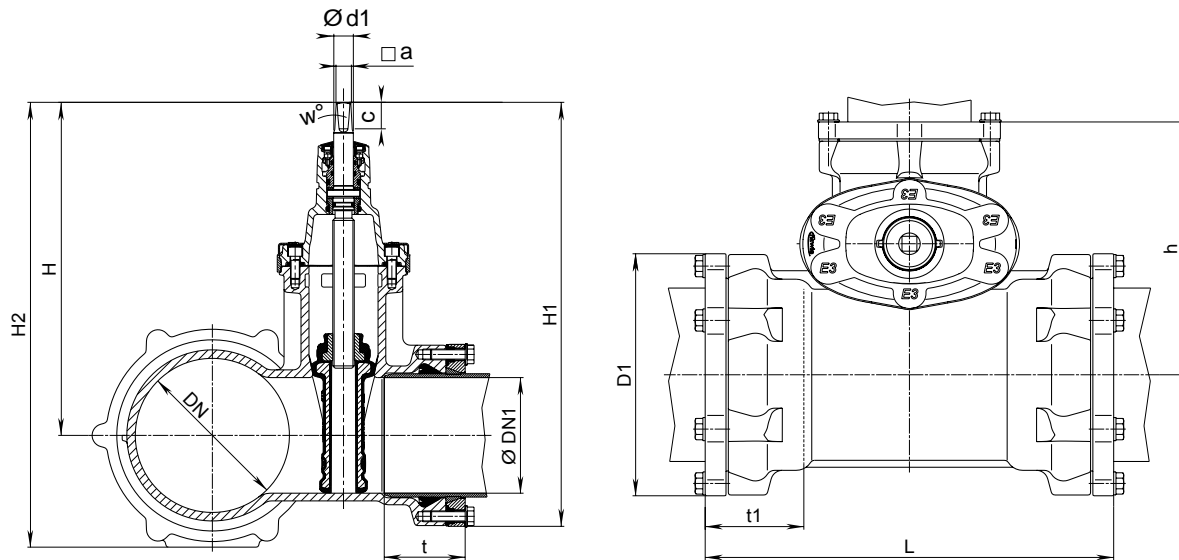
Штурвал:		№ 7800
Штоки:	фикс. длины	№ 9000E2
	телескопич.	№ 9500E2
Коверы:	фикс. длины	№ 1750
	телескопич.	№ 2051K
Электропривод:		№ 9920
Адаптер для электропривода (E2 переходник):		№ 8630E2
Опорная плита	№ 3481, № 3482	
Наконечник штока:	№ 2156, № 2157, № 2158	
Удлинитель штока:	№ 7820, № 7825	
Индикатор положения:	№ 2170E2	
Колонка управления Hawak:	№ 9894, № 9895	

№ для заказа	MOP (PN)	Задвижка DN1 / Ø трубы					
		DN/ Ø трубы	50 63	80 90	100 110	100 125	150 160
4343E3	16	80/90					
		100/110					
		100/125					
		150/160					
		200/225					

ЗАДВИЖКА E3 SYSTEM 2000 ДЛЯ РЕ И PVC ТРУБ

ТРОЙНИК РАСТРУБНЫЙ С ОДНОЙ ВСТРОЕННОЙ ЗАДВИЖКОЙ,
DN 50 – 150, PN | 16

№ 4343E3



DN Диаметр трубы	DN 1 Диаметр трубы	E3 Комби-Т					Муфта			Шпindelь				Вес
		H	H1	H2	t	L	t1	D1	h	a	c	w°	Ø d1	
80/90	80/90	312,5	388,5	388,5	88	310	88	150	201	17,3	35	3°	24	21,0
100/110	50/63	305	314	320	83	290	88	172	218	14,8	30		20,5	17,0
100/110	80/90	312,5	388,5	398,5	88	320	88	172	231	17,3	35		24	23,5
100/110	100/110	343	430	430	88	340	88	172	231	19,3	38		24	25,0
100/125	100/125	343	441	441	88	345	88	193	235	19,3	38		24	31,0
150/160	80/90	312,5	388,5	429,5	88	350	108	234	251	17,3	35		24	27,0
150/160	100/110	343	430	460	88	370	108	234	251	19,3	38		24	36,0
150/160	150/160	433	551	551	108	420	108	234	303	19,3	38		26	51,0
200/225	80/90	312,5	388,5	457,5	88	410	130	312	281	17,3	35		24	48,0
200/225	100/110	343	430	496	88	430	130	312	291	19,3	38		24	53,0