

# ВРЕЗНОЙ ХОМУТ НАКУ

для ПЭ и ПВХ труб



## Особенности модели

- Для труб из ПЭ согласно EN 12201 и DIN 8074 и ПВХ труб согласно EN ISO 1452-2
- Система герметизации НАКУ представляет собой оптимальное решение для герметизации отверстий в пластмассовых трубах
- Обе резиновые прокладки хомута НАКУ прилегают по всей площади контакта к ПЭ/ПВХ трубе и приклеены к корпусу хомута для облегчения монтажа
- Несколько концентрически расположенных вокруг отверстия сверления уплотнительных колец с увеличивающимся поперечным сечением, формирующих верхнее резиновое уплотнение, распределяют давление прижима по большой поверхности и тем самым защищают края отверстия от деформации
- В случае ПЭ труб с защитным слоем, этот слой следует удалить перед монтажом хомута
- № 5250 для врезки без давления

## Материал | Технические особенности

- 1.2 Корпус хомута из высокопрочного чугуна, с эпоксидным покрытием
- 3 Уплотнительная манжета из эластомера
- 4 Болты (с молибденовым покрытием) и шайбы из нержавеющей стали
- 5 Кольцо для защиты от коррозии из эластомера

## Комплектующие

Сверлильные аппараты: № 5800, № 5805

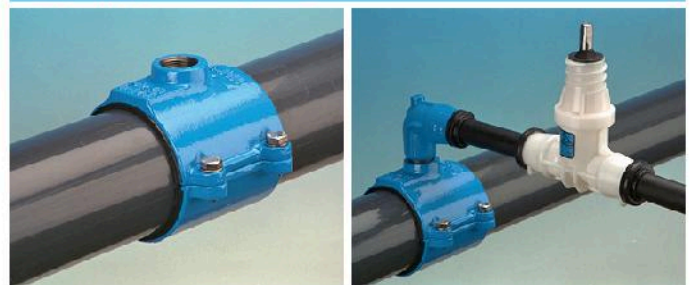
## № 5250



№ для заказа	Ø трубы	MOP (PN)	Соединение с внутренней резьбой ISO 228			
			1"	1¼"	1½"	2"
5250	40	16				
	50					
	63					
	75					
	90					
	110					
	125					
	140					
	160					
	180					
	200					
	225					
	250					
	280					
	280*					
	315					
	315*					
	355*					
	400*					
	450*					
500*						
630*						

\* Исполнение скобы

## Примеры использования



E. Hawle Armaturenwerke GmbH 4840 Vöcklabruck - Austria - Wagrainstraße 13  
Tel.: +43 (0) 7672 72576 0 - Fax.: +43 (0) 7672 78464 - E-Mail: hawle@hawle.at - www.hawle.com

I 4/1

# ВРЕЗНОЙ ХОМУТ НАКУ

для ПЭ и ПВХ труб

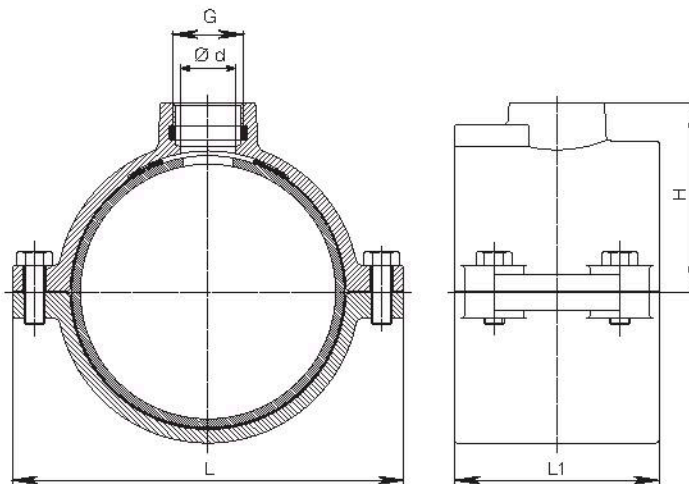


Ø трубы	G ISO 228	Ø d	H	L	L 1	Вес
40	1"	27	42	98	70	0,95
50	1"	27	56	110	80	1,20
63	1 1/4"	33	62	124	100	2,00
	1 1/2"	40+	62			1,90
	2"	40+	68			2,10
75	1"	27	63	135	110	2,15
	1 1/4"	33	68			2,25
	1 1/2"	40	68			2,20
90	2"	50	73	150	110	2,30
	1"	27	71			2,60
	1 1/4"	33	75			2,70
110	1 1/2"	40	75	170	120	2,60
	2"	50	80			2,70
	1"	27	81			3,60
125	1 1/4"	33	85	192	120	3,60
	1 1/2"	40	85			3,80
	2"	50	90			3,60
140	1"	27	87	208	120	3,70
	1 1/4"	33	93			3,70
	1 1/2"	40	93			4,15
160	2"	50	98	230	120	4,10
	1"	27	96			4,40
	1 1/4"	33	100			4,30
180	1 1/2"	40	100	262	120	4,60
	2"	50	106			4,50
	1"	27	106			5,90
200	1 1/4"	33	111	282	120	6,10
	1 1/2"	40	111			6,30
	2"	50	116			6,20
225	1"	27	125	310	120	8,00
	1 1/4"	33	125			8,00
	1 1/2"	40	127			8,10
250	2"	50	127	347	180	8,10
	1"	27	132			8,10
	1 1/4"	33	132			7,80
280	1 1/2"	40	137	377	180	8,30
	2"	50	137			8,10
	1"	27	143			9,10
315	1 1/4"	33	145	408	120	9,40
	1 1/2"	40	145			9,70
	2"	50	150			9,60
355	1"	27	156	490	120	11,00
	1 1/4"	33	156			11,30
	1 1/2"	40	163			11,50
400	2"	50	163	490	120	12,00
	1"	27	176			3,80
	1 1/4"	33	176			3,60
450	1 1/2"	40	176	500	120	3,60
	2"	50	176			3,30
	2"	51	178			14,20
500	1"	27	178	500	120	3,58
	1 1/4"	33	194			3,80
	1 1/2"	40	194			3,75
630	2"	50	196	500	120	3,55
	2"	50	220			16,70
	1 1/2"	40	243			4,90
400	2"	50	243	270	120	4,90
	1 1/2"	40	268			4,60
450	2"	50	268	235	120	4,60
	1 1/2"	40	292			4,90
500	2"	50	292	255	120	4,90
	2"	50	342			255

## № 5250

Диаметр трубы 40-315 мм

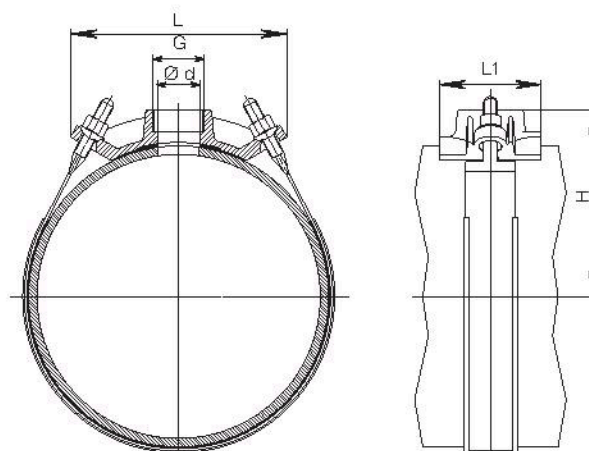
с отводом с внутренней резьбой ISO 228,  
в сочетании с перекрывающим адаптером № 3720  
также возможна врезка под давлением



+ макс. диаметр отверстия 35 мм

\* диаметр трубы 280-630 мм исполнение с хомутом  
применимо только для труб из ПЭ класса SDR 11 и выше

с отводом с внутренней резьбой ISO 228,  
в сочетании с перекрывающим адаптером № 3720  
также возможна врезка под давлением



I 4/2



E. Hawle Armaturenwerke GmbH 4840 Vöcklabruck - Austria - Wagrain Straße 13  
Tel.: +43 (0) 7672 72576 0 - Fax.: +43 (0) 7672 78464 - E-Mail: hawle@hawle.at - www.hawle.com