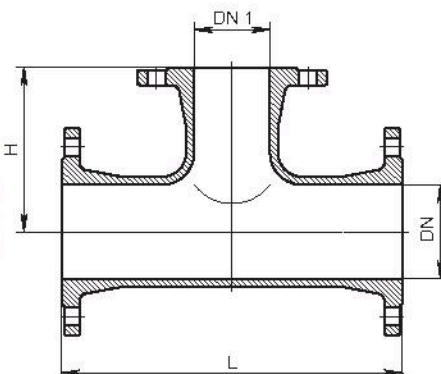


Особенности модели

- Согласно EN 545
- Рабочее давление MOP (PN) 16
- Из высокопрочного чугуна, с эпоксидным покрытием
- Размеры фланца соответствуют EN 1092-2 | PN 16
- Стандартное отверстие согласно EN 1092-2 | PN 10

DN	DN 1	L	H	Вес
50	50	300	150	12,50
65	50	330	157	15,50
	65		165	16,50
80	50	330	160	14,00
	65		165	14,70
	80		165	16,00
100	50	360	170	17,60
	65		170	17,40
	80		175	18,60
	100		180	19,40
125	50	400	185	30,00
	65		195	31,00
	80		190	23,00
	100		195	24,00
	125		200	25,50
150	50	440	200	39,00
	65		207	39,00
	80		205	29,00
	100		210	30,00
	125		215	31,00
	150		220	33,80
200*	80	520	235	42,50
	100		240	43,00
	125		245	44,00
	150		250	46,50
	200		260	50,00
250	80*	700	270	71,00
	100*		275	75,00
	125		280	93,00
	150*		300	81,00
	200*		325	76,50
	250*		350	83,00
300	80*	800	290	92,00
	100		300	94,00
	150*		325	101,00
	200		350	102,00
	300*		400	114,00
300*	250	800	400	120,00
400	200	900	350	162,00
	250		350	170,00
500	150*	1000	400	245,00
	500		500	278,00

Тройник фланцевый № 8510



* также поставляется с отверстием согласно EN 1092-2 | PN 16
(указать при заказе)

* поставляется только PN 16