

ВАНТУЗ

для сточных вод, давление 0 - 16 бар



Особенности конструкции

- Прямой автоматический клапан для регулирования притока и выпуска воздуха для сточной воды
- Работает в автоматическом режиме
- Макс. пропускная способность воздуха: 440 м³/ч
- Макс. сечение при выпуске воздуха: 480 мм²
- Уплотнительные поверхности не соприкасаются со сточной жидкостью
- Два соединения для легкой и эффективной работы при техническом обслуживании (верхнее соединение = отверстие для промывания)
- Все механические детали из некорродирующих материалов
- Фланцы засверлены в соответствии с DIN 2501 (=BS 4505) под Ру 1.0 МПа (Ру 1.6 - DIN 2501 при DN 200 укажите, пожалуйста, при заказе)
- Благодаря бесступенчатой работе, возможен выпуск большого количества воздуха при максимальном рабочем давлении
- Следующие нестандартные модели вантуза возможно заказывать по предварительному запросу:
 - Только для выпуска воздуха
 - С отключением вантуза от сети для проведения сервисных работ и/или проверки воздушного давления в трубопроводе (см. стр. D 1/3)
- Пожалуйста, следуйте указаниям инструкции по эксплуатации и техническому обслуживанию

Обслуживание

Руководство по эксплуатации посетите нашу Интернет-страницу

Комплектующие

Клапан: № 9862
 Функциональная единица для № 9863: № для заказа 5014027
 № 9864: № для заказа 5014043

Функциональная единица для:



№ 9863



№ 9864

№ 9864

№ 9863



Пример использования



№ для заказа	Модель	Применение	MOP (PN)	Номинальный проход/DN					
				2"	50	80	100	150	200
9864	нержавеющая сталь, фланец	сточная вода	0 - 16						
9864	нержавеющая сталь внутренняя резьба 2"								
9863	Сталь St 37, покрытие эпоксидным порошком, фланец								
9863	Сталь St 37, покрытие эпоксидным порошком, внутренняя резьба 2"								



E. Hawle Armaturenwerke GmbH 4840 Vöcklabruck - Austria - Wagrainstraße 13
 Tel.: +43 (0) 7672 72576 0 - Fax: +43 (0) 7672 78464 - E-Mail: hawle@hawle.at - www.hawle.com

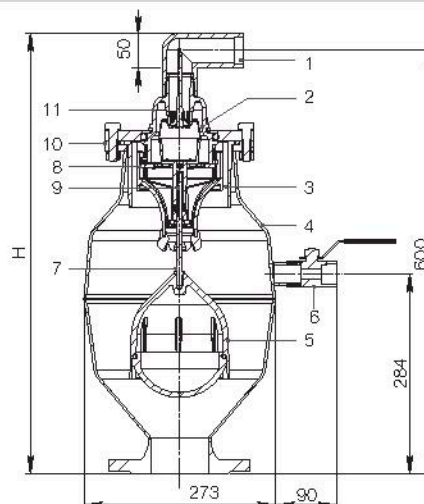
D 1/1

ВАНТУЗ

для сточных вод, давление 0 - 16 бар

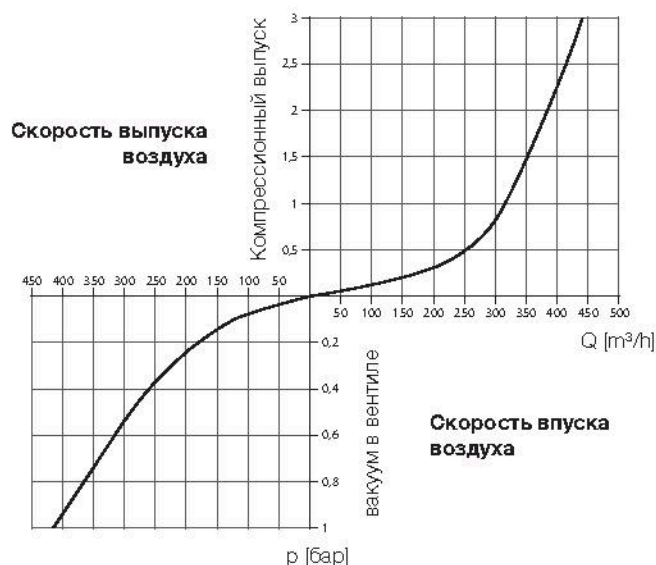


Фланец DN	В	Н	Вес
2"	273	615	21,5
50		625	23,5
80			24,5
100			25,5
150			26,5
200			33,5



Спецификация	№ 9864	
	нержавеющая сталь	Сталь с порошковым эпоксидным покрытием
1 Колено для удаления воздуха с грязевым фильтром	ПЭ / нержавеющая сталь	ПЭ / нержавеющая сталь
2 Мембрана	Эластомер	Эластомер
3 Защита	ПЭ	ПЭ
4 Корпус	нержавеющая сталь	Сталь с порошковым эпоксидным покрытием
5 Поплавок	ПОМ	ПОМ
6 Вентиль шаровый 1"	нержавеющая сталь	нержавеющая сталь
7 Шток	нержавеющая сталь	нержавеющая сталь
8 Гайка корпуса с фильтром	ПОМ / нержавеющая сталь	ПОМ / нержавеющая сталь
9 Фиксатор мембраны	ПОМ	ПОМ
10 Фиксирующий фланец	нержавеющая сталь	Сталь с порошковым эпоксидным покрытием
11 Вентиль корпус-крышка	ПОМ	ПОМ
Болты, гайки и шайбы	нержавеющая сталь	нержавеющая сталь

Диаграмма рабочих характеристик потока



D 1/2



E. Hawle Armaturenwerke GmbH 4840 Vöcklabruck - Austria - Wagrainstraße 13
Tel.: +43 (0) 7672 72576 0 - Fax: +43 (0) 7672 78464 - E-Mail: hawle@hawle.at - www.hawle.com