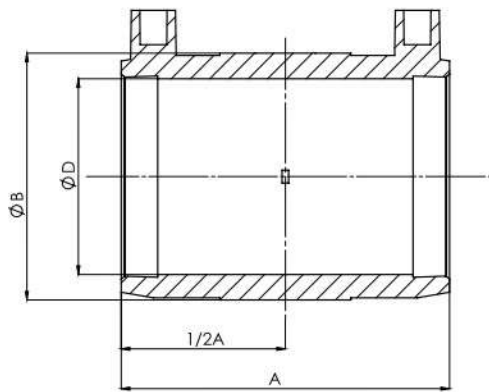


ELECTROFUSION COUPLER

PE100 SDR17

- Mufa elektrooporowa PE 100 SDR 17
- Муфта Электросварочная ПЕ 100 СДР 17

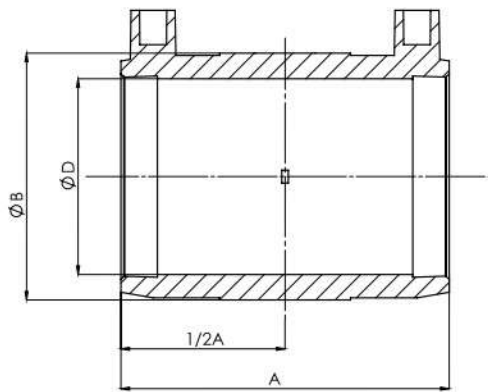


Size / Wymiar Размер (mm) D	Code Kod / код	A (mm)	B (mm)	Weight Waga / Вес (kg)	Packing / Pakowanie Упаковка
355	ME35517	291	416	9,522	1
400	ME40017	295	467	18,000	1
450	ME45017	327	526	16,000	1
500	ME50017	358	584	22,000	1
560	ME56017	396	647	34,000	1
630	ME63017	440	727	35,000	1

ELECTROFUSION COUPLER

PE100 SDR9

- Mufa elektrooporowa PE 100 SDR 9
- Муфта Электросварочная ПЕ 100 СДР 9

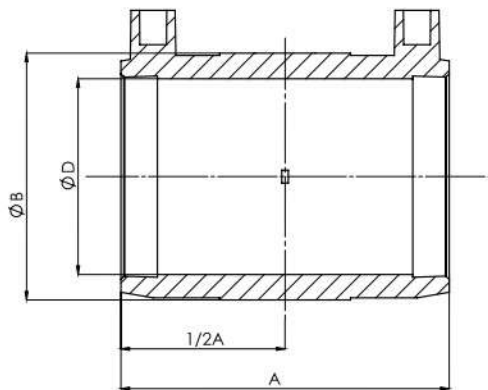


Size / Wymiar Размер (mm) D	Code Kod / код	A (mm)	B (mm)	Weight Waga / Вес (kg)	Packing / Pakowanie Упаковка
20	ME02009	86	36	0,063	200
25	ME02509	86	37	0,053	200
32	ME03209	86	44	0,070	180
40	ME04009	89	58	0,120	120
50	ME05009	87	68	0,150	90
63	ME06309	111	80	0,220	50
75	ME07509	135	100	0,430	30
90	ME09009	148	113	0,483	18
110	ME11009	157	156	0,880	14

ELECTROFUSION COUPLER

PE100 SDR7,4

- Mufa elektrooporowa PE 100 SDR 7,4
- Муфта Электросварочная ПЕ 100 СДР 7,4

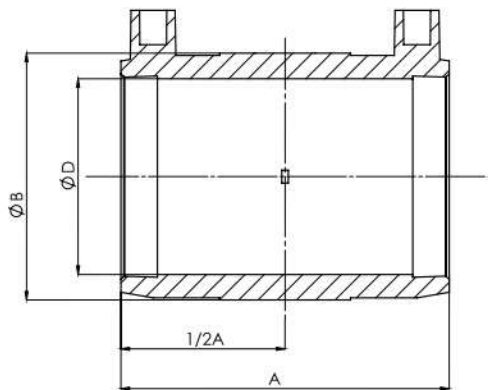


Size / Wymiar / Размер (mm) D	Code Kod / код	A (mm)	B (mm)	Weight Waga / Вес (kg)
20	ME020074	86	39	0,094
25	ME025074	86	40	0,079
32	ME032074	86	48	0,096
40	ME040074	89	58	0,117
50	ME050074	87	74	0,215
63	ME063074	111	88	0,318
75	ME075074	135	106	0,521
90	ME090074	148	123	0,724
110	ME110074	157	147	1,025
125	ME125074	167	167	1,296
140	ME140074	176	183	1,666
160	ME160074	180	209	2,325

ELECTROFUSION COUPLER

PE100 SDR11

- Mufa elektrooporowa PE 100 SDR 11
- Муфта Электросварочная ПЕ 100 СДР 11



Size / Wymiar Размер (mm) D	Code Код / код	A (mm)	B (mm)	Weight Waga / Вес (kg)	Packing / Pakowanie Упаковка
20	ME02011	86	36	0,063	200
25	ME02511	86	37	0,053	200
32	ME03211	86	44	0,064	180
40	ME04011	89	52	0,078	120
50	ME05011	87	68	0,143	90
63	ME06311	111	80	0,212	50
75	ME07511	135	96	0,347	30
90	ME09011	148	112	0,483	18
110	ME11011	157	133	0,683	14
125	ME12511	167	152	0,864	18
140	ME14011	176	167	1,110	14
160	ME16011	180	190	1,550	12
180	ME18011	187	211	1,763	8
200	ME20011	188	238	2,130	6
225	ME22511	219	265	3,000	4
250	ME25011	224	292	3,750	2
280	ME28011	242	336	5,950	2
315	ME31511	259	374	7,600	2
355	ME35511	291	438	13,100	1
400	ME40011	295	493	18,320	1