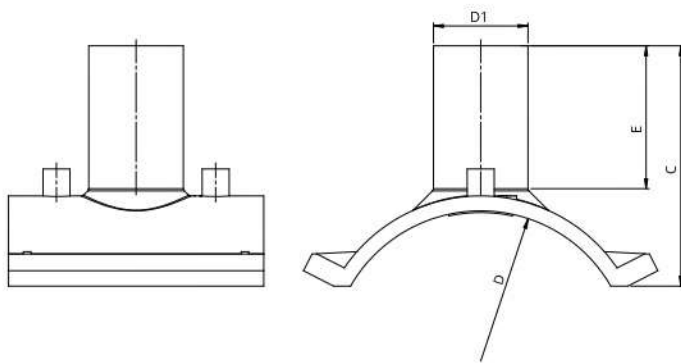


BRANCH SADDLE PE100 SDR11

- Odgałężenie siodłowe PE 100 SDR 11
- Отвод седловый (без фрезы) ПЕ 100 СДР 11



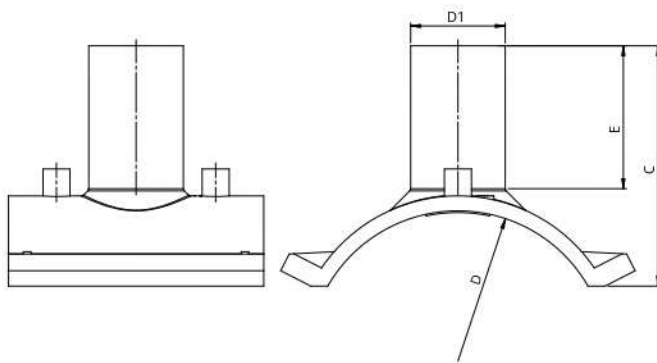
Size / Wymiar Размер (mm) D	Code Код / код	C (mm)	E (mm)	Weight Waga / Вес (kg)	Packing / Pakowanie Упаковка
40/32	OE04003211	103	65	0,315	30
50/32	OE05003211	105	65	0,315	30
63/32	OE06303211	105	65	0,315	30
75/32	OE07503211	112	67	0,360	30
75/63	OE07506311	145	90	0,455	15
90/32	OE09003211	125	68	0,405	40
90/63	OE09006311	143	90	0,513	30
110/32	OE11003211	140	70	0,559	24
110/63	OE11006311	156	88	0,663	24
110/90	OE11009011	173	90	1,124	
125/32	OE12503211	140	75	0,513	24
125/63	OE12506311	154	90	0,605	24
160/32	OE16003211	162	67	0,769	20
160/63	OE16006311	180	107	0,871	20
160/75	OE16007511	180	107	0,990	12
160/90	OE16009011	198	108	1,044	12
160/110	OE16011011	199	110	1,220	12
180/32	OE18003211	165	68	0,503	30
180/63	OE18006311	180	107	0,512	20
180/75	OE18007511	180	107	0,780	12
180/90	OE18009011	194	108	1,055	12
180/110	OE18011011	196	110	1,223	12
200/32	OE20003211	157	99	0,512	20
200/40	OE20004011	157	99	0,567	20
200/50	OE20005011	156	99	0,587	20
200/63	OE20006311	156	99	0,616	20
200/75	OE20007511	156	97	0,660	12
200/90	OE20009011	160	109	0,693	12
200/110	OE20011011	162	111	0,707	12
225/32	OE22503211	157	99	0,757	20

Size / Wymiar Размер (mm) D	Code Kod / код	C (mm)	E (mm)	Weight Waga / Вес (kg)	Packing / Pakowanie Упаковка
225/63	OE22506311	157	97	0,837	20
225/75	OE22507511	164	110	1,023	12
225/90	OE22509011	166	112	1,104	12
225/110	OE22511011	163	112	1,200	12
250/32	OE25003211	154	99	0,793	20
250/40	OE25004011	154	99	0,801	20
250/50	OE25005011	156	98	0,812	20
250/63	OE25006311	156	98	0,872	20
250/75	OE25007511	166	114	1,094	12
250/90	OE25009011	163	112	1,107	12
250/110	OE25011011	168	112	1,285	12
280/32	OE28003211	156	99	0,793	20
280/40	OE28004011	156	99	0,817	20
280/50	OE28005011	156	99	0,851	20
280/63	OE28006311	157	99	0,872	20
280/75	OE28007511	166	114	0,942	12
280/90	OE28009011	163	111	1,107	12
280/110	OE28011011	166	112	1,279	12
315/32	OE31503211	157	99	0,803	20
315/40	OE31504011	159	100	0,823	20
315/50	OE31505011	160	101	0,855	20
315/63	OE31506311	154	97	0,850	20
315/75	OE31507511	167	111	1,098	12
315/90	OE31509011	168	112	1,148	12
315/110	OE31511011	168	112	1,220	12

BRANCH SADDLE UNIVERSAL

PE100 SDR11

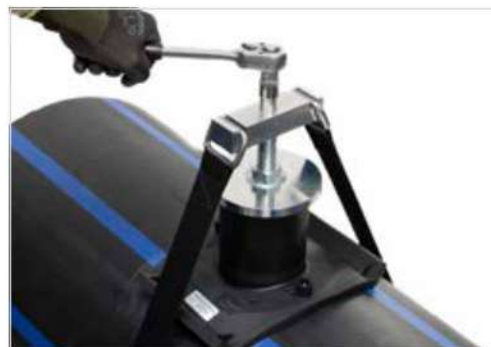
- Odgałęzienie siodłowe uniwersalne PE 100 SDR 11
- Отвод седловый Универсальный (без фрезы) ПЕ 100 СДР 11



Size / Wymiar Размер (mm) D	Code Kod / код	C (mm)	E (mm)	Weight Waga / Вес (kg)	Packing / Pakowanie Упаковка
355-560/63	OE35556006311	163	114	0,832	12
355-560/75	OE35556007511	163	114	0,854	12
355-560/90	OE35556009011	163	114	0,877	12
355-560/110	OE35556011011	168	114	1,032	12

FOXGrip - Installation tool

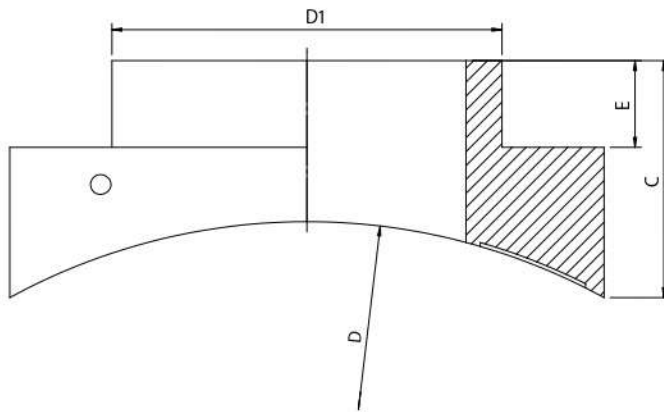
- FOXGrip - Urządzenie do montażu
- FOXGrip - Монтажный инструмент



BRANCH SADDLE VLS TYPE

PE100 SDR11

- Odgałęzienie siodłowe typu VLS PE100 SDR 11
- Отвод седловый (без фрезы) тип ВЛС ПЕ 100 СДР 11



Size / Wymiar / Размер (mm) D	Code / Kod / код	Packing / Pakowanie / Упаковка
355/160	OE35516011	1
355/225	OE35522511	1
400/160	OE40016011	1
400/225	OE40022511	1
400/315	OE40031511	1
500/315	OE50031511	1
560/315	OE56031511	1
630/315	OE63031511	1
710/315	OE71031511	1
800/315	OE80031511	1
900/315	OE90031511	1
1000/315	OE90131511	1

More sizes available on request

Więcej rozmiarów dostępnych na zapytanie / Больше размеров доступны под заказ