

# PE BALL - VALVES

- ZAWORY KULOWE PE
- ШАРОВЫЕ КРАНЫ ПЕ

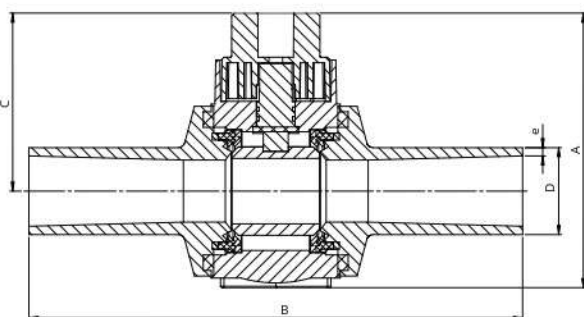
Application:

- Gas & Water / Industrial Installation
- Gaz i Woda / Instalacje Przemysłowe
- Газ И Вода / Промышленное Предприятие



# PE BALL-WALVE

- Zawór Kulowy PE
- Кран шаровый ПЕ



Size / Wymiar Размер (mm)	Code / Kod / код	A (mm)	B (mm)	C (mm)	E (mm)	Weight Waga / Вес (kg)	Bore / Przelot Пролет (mm)
25	ZP02511	202	327	134	85	1,710	19
32	ZP03211	202	327	134	86	1,710	26
40	ZP04011	202	326	134	86	1,758	31,8
50	ZP05011	202	362	134	108	1,800	40,9
63	ZP06311	202	338	134	99	1,874	44
75	ZP07511	202	358	134	154	5,400	46,7
90	ZP09011	275	502	170	154	5,400	68,7
110	ZP11011	275	504	170	158	5,550	85
125	ZP12511	275	505	170	158	5,950	87,4
160	ZP16011	275	506	170	162	7,450	93
180	ZP18011	275	506	170	136	8,150	93
200	ZP20011	275	506	170	136	9,410	93

**FOX FITTINGS Ball Valves can be used in all types of PE pipelines, both for gas and water. Maximum operating pressure is PN16 or MOP10. The body is completely made of polyethylene PE100. The valve is being opened and closed by using the knob and turning it by 90°. The valves can operate in partially opened position.**

- Zawory kulowe FOX FITTINGS mogą być wykorzystywane we wszystkich typach rurociągów z PE, zarówno do przesyłania gazu jak i wody. Maksymalne ciśnienie robocze zaworów to PN16 lub MOP10. Korpus w całości wykonany jest z polietylenu PE100. Otwarcie i zamknięcie zaworu następuje poprzez obrót pokrętła zaworu o 90°. Zawory mogą pracować w pozycji częściowo otwartej.
- Краны могут быть использованы для всех типов труб из ПЭ, для газа и водопроводов. Максимальное рабочее давление крана ест ПН 16 или МОР10. Корпус крана полностью изготовлен из материала PE 100. Открытие/ закрытие производится с помощью ручки, поворачивая её на 90 градусов. Краны могут работать в частично открытом положении