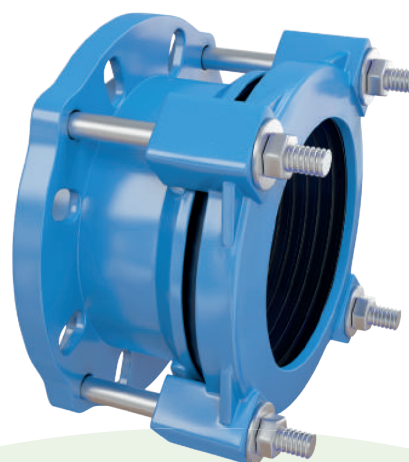


Фланец обжимной универсальный UR-13

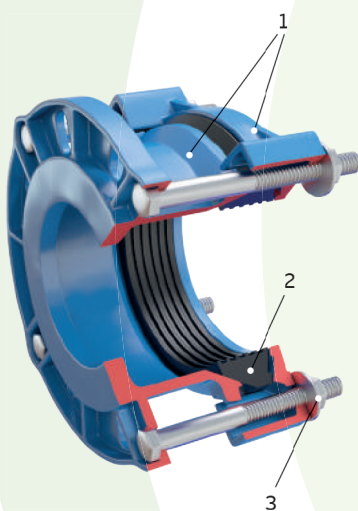
Назначение

Служит для соединения гладких концов труб с фланцевыми задвижками, затворами и прочей запорно-регулирующей арматурой, а также для "офланцовки" труб из разных материалов.



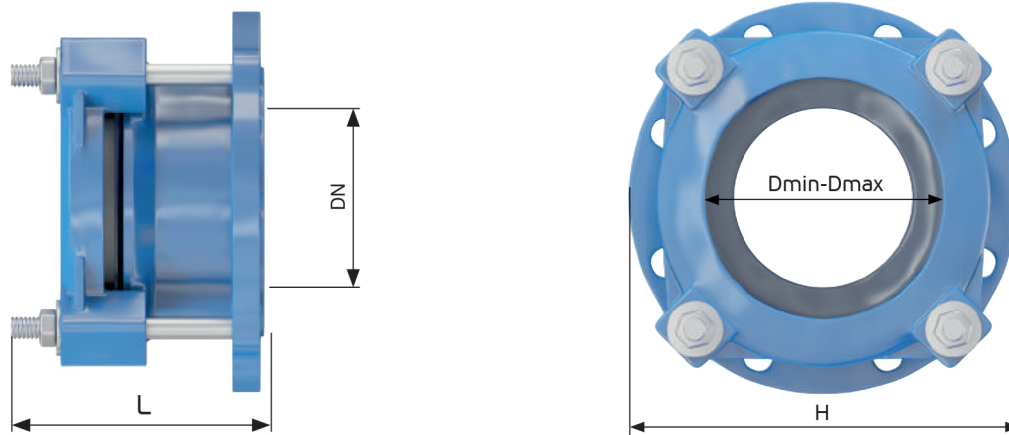
Технические характеристики

Наименование параметра	Значение
Производитель	UR-CAST Water Fittings S.L. (Испания)
Сфера применения	внутренние и наружные сети водоснабжения и канализации, а также промышленные трубопроводы
Рабочая среда	вода, нейтральные жидкости
Температура рабочей среды	До 70 °С
Номинальные диаметры	DN 50-1400 мм
Номинальное давление	PN 10/16
Размеры фланца	по ГОСТ 12815-80 исп.1, DIN
Рассверловка фланцев	универсальная PN 10/16
Материал труб	сталь, серый чугун, ВЧШГ, ПВХ, АЦ, стеклопластик
Предельное угловое отклонение труб	4°
Фиксация изделия на трубе	нет
Монтажное положение	любое
Защитное (антикоррозийное) покрытие	DN 50-800 мм - эпоксидное порошковое, толщиной не менее 250 м (микрон);
	DN 900-1400 мм - пластиковое (Plascoat PPA 571)



Спецификация

№	Наименование	Типоразмеры	Материал	Аббревиатура	Стандарт
1	Корпус, прижимные крышки	DN 50-800 мм	высокопрочный чугун с шаровидным графитом	GJS-500 (ВЧШГ)	EN 1514, EN 1563, BS 6920
		DN 900-1400 мм	сталь	F-114	EN 1025, EN 1563, BS 6920
2	Уплотнительное кольцо	-	этиленпропиленовый каучук	EPDM	EN 681-1, BS 6920
3	Болты, гайки, шайбы	-	сталь	F-114 (DACROMET)	DIN 931, DIN 934, DIN 125
4	Центраторы	-	сталь	F-114 (DACROMET)	



Размеры

№	Артикул	Условный диаметр	Наружный диаметр трубы	Длина	Ширина	Кол-во отв.	Момент затяжки болтов	Вес
		DN, мм	Dmin-Dmax, мм	L, мм	H, мм	n	H*м	кг
1	UR-13-DN0050	50	60-80	145	190	4	60	5,5
2	UR-13-DN0065	65	70-90	145	200	4	60	6,6
3	UR-13-DN0080	80	88-113	150	223	8	60	5,5
4	UR-13-DN0100	100	107-132	125	242	8	60	7,5
5	UR-13-DN0125	125	133-159	140	269	8	60	8,3
6	UR-13-DN0150	150	159-184	175	296	8	60	11
7	UR-13-DN0175	150/175	165-195	183	317	8	60	13,6
8	UR-13-DN0200-A	200	194-226	183	354	8	60	17
9	UR-13-DN0200	200	216-246	183	368	8	60	17,9
10	UR-13-DN0250-A	250	244-276	158	400	12	60	20
11	UR-13-DN0250	250	266-297	158	419	12	60	20,7
12	UR-13-DN0300	300	315-345	158	469	12	60	25
13	UR-13-DN0300-A	300	345-375	200	499	12	60	31,4
14	UR-13-DN0350-A	350	353-387	158	529	16	60	34
15	UR-13-DN0350	350	375-405	200	529	16	60	35,4
16	UR-13-DN0400	400	400-435	209	565	16	120	37
17	UR-13-DN0400-A	400	435-470	298	600	16	120	52
18	UR-13-DN0400-B	400	470-505	304	645	16	120	52
19	UR-13-DN0450	450	475-510	298	640	16	120	62,5
20	UR-13-DN0500-A	500	499-534	208	665	20	120	58
21	UR-13-DN0500	500	530-565	208	695	20	120	60
22	UR-13-DN0500-B	500	575-610	208	695	20	120	58
23	UR-13-DN0600	600	610-645	208	775	20	120	68
24	UR-13-DN0600-A	600	645-680	298	810	20	120	91
25	UR-13-DN0700	700	710-745	220	910	24	120	89,5
26	UR-13-DN0700-A	700	758-793	306	964	24	120	94,5
27	UR-13-DN0800	800	810-845	225	1025	24	120	107
28	UR-13-DN0800-A	800	867-904	306	1075	24	120	112
29	UR-13-DN0900	900	913-949	200	1115	28	120	130
30	UR-13-DN1000	1000	1016-1052	200	1230	28	120	154
31	UR-13-DN1100-A	1100	1108-1133	200	1340	32	120	182
32	UR-13-DN1100	1100	1142-1167	200	1340	32	120	169
33	UR-13-DN1200-A	1200	1209-1234	200	1455	32	120	202
34	UR-13-DN1200	1200	1245-1270	200	1455	32	120	205
35	UR-13-DN1400-A	1400	1412-1437	200	1675	36	120	257
36	UR-13-DN1400	1400	1452-1477	200	1675	36	120	251