

ЗАДВИЖКА E3 ВАЮ ДЛЯ ЧУГУННЫХ, СТАЛЬНЫХ, PE И PVC ТРУБ HSM

DN 80 – 200, PN | 16

Особенности модели

- Упругозапирающаяся клиновидная задвижка с гладким проходным каналом
- С гладким концом с одной стороны и раструбной муфтой для чугунных труб с другой стороны
- Один шток для нескольких диаметров задвижек
- Подходит для работы с электроприводом
- Благодаря гладкому проходному каналу возможна чистка труб
- Возможно переоборудование для использования с индикатором положения и электроприводом на основе стандартной крышки задвижки

Стандартное исполнение: без штурвала и штока
без уплотнений

Комплектующие

Подходящие аксессуары: см. страницу 36

Штурвал:		№ 7800
Штоки:	фикс. длины	№ 9000E2
	телескопич.	№ 9500E2
Коверы:	фикс. длины	№ 1750
	телескопич.	№ 2051K
Электропривод:		№ 9920
Адаптер для электропривода (E2 переходник):		№ 8630E2
Наконечник штока:	№ 2156, № 2157, № 2158	
Опорная плита	№ 3481, № 3482	
Удлинитель штока:	№ 7820, № 7825	
Индикатор положения:	№ 2170E2	
Колонка управления Hawak:	№ 9894, № 9895	

№ NL00E3

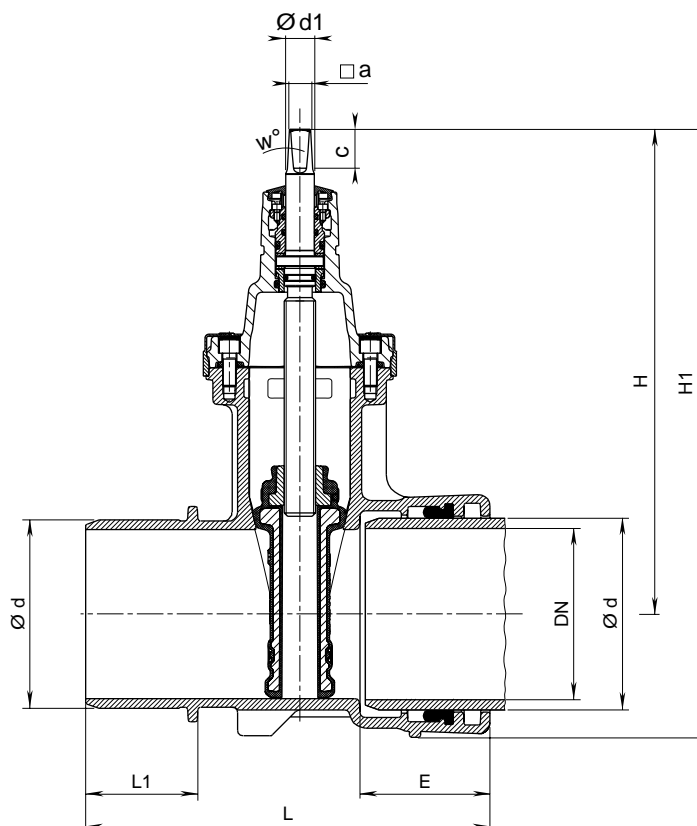


№ для заказа	Модель	MOP (PN)	Номин. внутр. диаметр/DN				
			80	100	125	150	200
NL00E3	Муфта-гладкий конец	16					

ЗАДВИЖКА ЕЗ ВАЮ ДЛЯ ЧУГУННЫХ, СТАЛЬНЫХ, РЕ И PVC ТРУБ НСМ

DN 80 – 200, PN | 16

№ NL00E3



DN	Ød	Задвижка					Шпindelь				Вес
		L	L1	E	H	H1	□ a	c	w°	Ød1	
80	98	295	82	110	331,5	432,5	17,3	35	3°	24	16,0
100	118	320	102	105	345	475	19,3	38		24	21,3
125	144	350	109	115	421	566	19,3	38		26	34,5
150	170	360	109	115	431	595	19,3	38		26	37,5
200	222	390	115	125	543	735	24,3	48		30	59,5