

Фланец обжимной универсальный UR-13

Технический паспорт

1. Назначение

Универсальные обжимные чугунные фланцы UR-13 служат для соединения гладких концов труб DN от 50 до 1400 мм с задвижками и прочей фланцевой арматурой, а также для фланцевых соединений труб изготовленных из стали, чугуна, пластика (ПВХ и НПВХ), а также и асбоцемента.

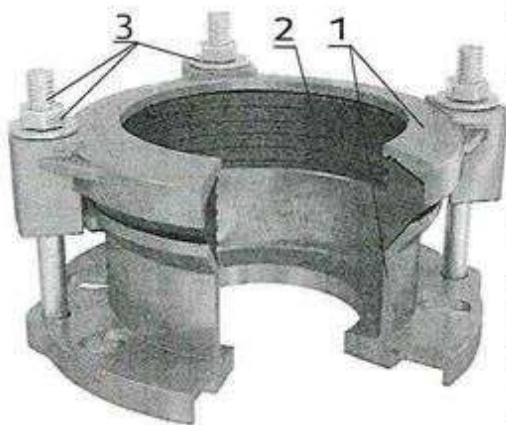
2. Область применения

Фланец UR-13 используется в системах водоснабжения, водоподготовки, водоотведения и канализации, также при транспортировке иных неагрессивных жидкостей. Изделие применяется для монтажа как подземных, так и наземных трубопроводов.

На подземном трубопроводе в земле (безколлодечно) или в колодцах (камерах).

На наземном трубопроводе открытая прокладка или в помещениях.

3. Технические характеристики

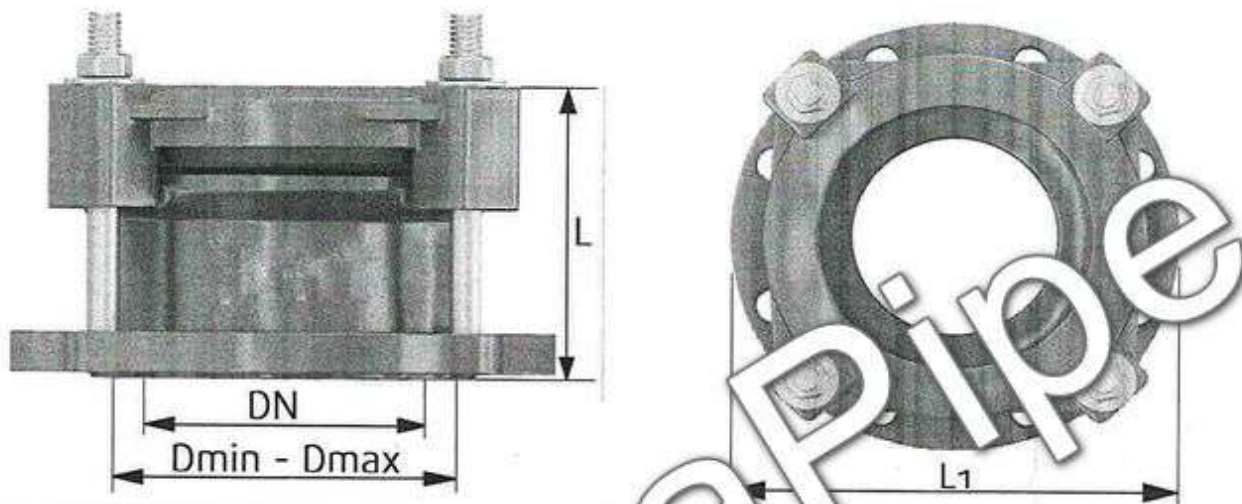


1	Типоразмеры:	DN 50-1400 мм
2	Максимальное рабочее давление:	1,6 МПа (PN16)
3	Сверловка фланцев	универсальная (PN10/16) по ГОСТ 12821-80
4	Максимальная рабочая температура	0°C
5	Транспортируемая среда:	вода, сточные воды, неагрессивные жидкости
6	Максимальное допустимое сечение трубы	DN 1400

4. Спецификация материалов

1	Корпус (фланец) и прижимная крышка	DN 50-800 мм	высокоуглеродистый с шаровидным графитом	GJS-500 (GGG50)
		DN 900-1400 мм	структурная сталь	steel
2	Уплотнитель	фланцевый	резиновый	EPDM
3	Болты, гайки, шайбы	оцинкованная	сталь с защитным покрытием	DACROMET
4	Антикоррозийное покрытие	DN 50-800 мм	эпоксидное порошковое	Epoxu (μ250)
		DN 900-1400 мм	пластик	Plascoat PPA 571

5. Размеры



№	Артикул	DN, мм	Dmin, мм	Dmax, мм	L, мм	L1, мм	Кол-во отв.	PN, бар	Вес, кг
1	UR-13-DN0050	50	60	75	145	190	4	10/16	5,5
2	UR-13-DN0065	60/65	70	85	145	200	4	10/16	6,6
3	UR-13-DN0080	80	88	108	150	223	8	10/16	5,5
4	UR-13-DN0100	100	110	132	125	242	8	10/16	7,5
5	UR-13-DN0125	125	135	159	140	269	8	10/16	8,3
6	UR-13-DN0150	150	159	184	175	296	8	10/16	11
7	UR-13-DN0175	175	165	195	183	317	8	10/16	13,6
8	UR-13-DN0200-A	200	194	226	183	354	8	10/16	17
9	UR-13-DN0200	200	216	246	183	368	8	10/16	17,9
10	UR-13-DN0250-A	250	244	276	158	400	12	10/16	20
11	UR-13-DN0250	250	266	297	158	419	12	10/16	20,7
12	UR-13-DN0300	300	315	345	158	469	12	10/16	25
13	UR-13-DN0300-A	300	345	375	200	499	12	10/16	31,4
14	UR-13-DN0350	350	353	387	158	529	16	10/16	34
15	UR-13-DN0400	400	400	435	209	565	16	10/16	37,5
16	UR-13-DN0400-A	400	435	470	298	600	16	10/16	52
17	UR-13-DN0450	450	475	510	298	645	16	10/16	62,5
18	UR-13-DN0500-A	500	499	534	208	565	20	10/16	60
19	UR-13-DN0500	500	530	565	208	565	20	10/16	60
20	UR-13-DN0500-B	500	575	610	208	565	20	10/16	68
21	UR-13-DN0600	600	610	645	208	775	20	10/16	68
22	UR-13-DN0600-A	600	645	680	208	810	20	10/16	91
23	UR-13-DN0700	700	710	745	208	910	24	10/16	80
24	UR-13-DN0800	800	810	845	225	1025	24	10/16	
25	UR-13-DN0900	900	913	945	225	1115	28	10/16	
26	UR-13-DN1000	1000	1016	1052	200	1230	28	10/16	
27	UR-13-DN1100-A	1100	1100	1133	200	1340		10/16	
28	UR-13-DN1100	1100	1142	1167	200	1340		10/16	
29	UR-13-DN1200-A	1200	1190	1234	200	1455	32	10/16	
30	UR-13-DN1200	1200	1240	1270	200	1455	32	10/16	
31	UR-13-DN1400-A	1400	1412	1437	200	1675		10/16	
32	UR-13-DN1400	1400	1452	1477	200	1675		10/16	

6. Монтаж изделия (см. «Руководство по монтажу фланца UR-13»)

7. Безопасность:

- Запрещается устанавливать изделие при наличии давления в трубопроводе.
- Запрещается использовать изделие на трубопроводе, параметры которого не соответствуют параметрам изделия, указанным в данном паспорте.

8. Условия хранения и транспортировки:

- Изделие следует хранить в закрытом сухом помещении.
- Транспортировку изделия можно осуществлять любыми видами транспорта в соответствии с правилами перевозки, действующими на данном виде транспорта.
- При погрузке и перевозке следует избегать механических воздействий (ударов) на изделие во избежание повреждений.

9. Техническое обслуживание:

Изделие не нуждается в техническом обслуживании на протяжении всего срока эксплуатации. В случае повторного использования изделия необходимо заменить резиновые уплотнители, а также при необходимости шпильки, гайки и шайбы.

10. Гарантийные обязательства:

Гарантийный срок – 12 месяцев с даты продажи изделия.

Гарантия распространяется на все дефекты, возникшие по вине завода-изготовителя.

Гарантия не распространяется на дефекты, возникшие по вине потребителя, как то:

- нарушения паспортных режимов хранения, монтажа, испытания и эксплуатации изделия;
- ненадлежащей транспортировки и погрузо-разгрузочных работ;
- наличия следов воздействия веществ, агрессивных к материалам изделия;
- наличия повреждений, вызванных пожаром, стихией, другими форс-мажорными обстоятельствами;
- повреждений, вызванных неправильными действиями потребителя;
- наличия следов постороннего вмешательства в конструкцию изделия.

11. Условия гарантийного обслуживания

1. Претензии к качеству товара могут быть предъявлены в течение всего гарантийного срока.
2. Неисправные изделия в течение гарантийного срока ремонтируются или обмениваются на новые бесплатно. Решение о замене или ремонте изделия принимает сервисный центр. Замененное изделие или его части, полученные в результате ремонта, переходят в собственность сервисного центра.
3. Затраты, связанные с демонтажом, монтажом и транспортировкой изделия в период гарантийного срока Покупателю не возмещаются.
4. В случае необоснованности претензии, затраты на доставку изделия оплачиваются Покупателем.
5. Изделия принимаются в гарантию в полной комплектации.

12. Сертификация

Сертификат соответствия № С-ES.AG79.В.00 от 08.08.2012 подтверждает, что продукция соответствует Техническому регламенту о безопасности машин и оборудования (Постановление Правительства РФ от 15.07.2010 № 77).

13. Предприятие-изготовитель

UR-CAST Waterfilings S.L.

Адрес: C/Urartea 15-17, par. 6-10, Poligono Industrial ALI GOBEO, 01010 Vitoria-Gasteiz/A

Фланец обжимной универсальный UR-13

Руководство по монтажу

Изделие может быть установлено в любом монтажном положении.

Перед монтажом необходимо произвести внешний осмотр изделия и проверить его комплектность.

Также необходимо ознакомиться с техническим паспортом и проверить соответствие параметров изделия и трубопровода, на котором изделие будет установлено.

Важно! Любое отклонение от заводских параметров эксплуатации требует консультации с заводом-изготовителем.

В процессе монтажа следует убедиться в отсутствии растягивающих, изгибающих и других негативных воздействий на изделие на данном участке трубопровода.

Инструкция по монтажу фланца:



1. Зачистить конец трубы от загрязнений и окисления;
2. Сделать на трубе риску на глубину фланца;
3. Убедиться в наличии заводской смазки на внешней стороне конуса резинового уплотнителя. Если смазка высохла, то необходимо разобрать фланец и смазать указанную поверхность техническим вазелином;

4. Ослабить гайки на фланце;

5. Завести фланец на трубу до упора;

6. Равномерно затянуть болты «крест-накрест» с необходимым моментом*;

7. Подать давление и через 5 минут протянуть все болты.

* Момент затяжки болтов:

для DN 150-350 мм (включительно) – 60 Н*м;

для DN 400-600 мм (включительно) – 120 Н*м.

