

# Седёлка муфтовая UR-34

## Технический паспорт

### 1. Назначение

Седёлка UR-34 служит для врезки в магистральные сети из высокопрочного чугуна (ВЧШГ) от 100 до 200 мм с подключением фитингов или запорных кранов диаметрами от 1 1/2" до 2" (дюймов).

### 2. Область применения

Седёлка UR-34 используется в системах водоснабжения, водоподготовки, водоотведения и канализации, а также при транспортировке иных неагрессивных жидкостей. Изделие применяется для монтажа как подземных, так и наземных трубопроводов.

На подземном трубопроводе в земле (безколодезно) или в колодцах (камерах).

На наземном трубопроводе открытая прокладка или в помещениях.

### 3. Технические характеристики

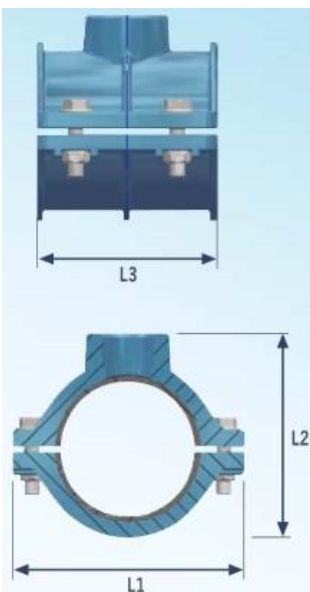


1	Типоразмеры:	DN 100-200 мм dn 1 1/2"-2"
2	Максимальное рабочее давление:	1,6 МПа (PN16)
3	Максимальная рабочая температура:	60 °C
4	Транспортируемая среда:	вода, сточные воды, неагрессивные жидкости

### 4. Спецификация материалов

1	Корпус	высокопрочный чугун с шаровидным графитом	GJS-500 (GGG50)
2	Уплотнитель	этиленпропиленовый каучук	EPDM
4	Болты, гайки, шайбы	оцинкованная сталь с защитным покрытием	DACROMET
5	Антикоррозийное покрытие	эпоксидное порошковое	Ероху (μ250)

### 5. Размеры



№	Артикул	Днар, мм	dn, мм	L1, мм	L2, мм	L3, мм
1	UR-34-DN100-112	100	1 1/2"	205	177	160
2	UR-34-DN100-200	100	2"	205	177	160
3	UR-34-DN150-112	150	1 1/2"	275	230	210
4	UR-34-DN150-200	150	2"	275	230	210
5	UR-34-DN200-112	200	1 1/2"	330	283	270
6	UR-34-DN200-200	200	2"	330	283	270