

Переход стандартный

Наименование полиэтилена				SDR11			SDR13,6			SDR17		
Номинальное давление, 10 ⁵ Па (бар)												
ПЭ 100				PN16			PN12,5			PN10		
d, мм	d ₁ , мм	L, мм	l, мм	e, мм	e ₁ , мм	масса, кг	e, мм	e ₁ , мм	масса, кг	e, мм	e ₁ , мм	масса, кг
140	75	106,3	25	12,7	6,8	0,360	10,3	5,6	0,300	8,3	4,5	0,242
	90	93,3			8,2	0,351		6,7	0,292		5,4	0,236
	110	76,0			10,0	0,326		8,1	0,271		6,6	0,219
	125	63,0			11,4	0,298		9,2	0,247		7,4	0,198
160	90	110,6	25	14,6	8,2	0,505	11,8	6,7	0,419	9,5	5,4	0,339
	110	93,3			10,0	0,480		8,1	0,398		6,6	0,322
	125	80,3			11,4	0,451		9,2	0,374		7,4	0,301
	140	67,3			12,7	0,410		10,3	0,340		8,3	0,273
180	90	127,9	25	16,4	8,2	0,695	13,3	6,7	0,579	10,7	5,4	0,467
	110	110,6			10,0	0,670		8,1	0,557		6,6	0,450
	125	97,6			11,4	0,642		9,2	0,533		7,4	0,429
	140	84,6			12,7	0,600		10,3	0,498		8,3	0,401
	160	67,3			14,6	0,527		11,8	0,436		9,5	0,351
200	110	127,9	25	18,2	10,0	0,901	14,7	8,1	0,747	11,9	6,6	0,607
	125	115,0			11,4	0,873		9,2	0,723		7,4	0,584
	140	102,0			12,7	0,831		10,3	0,689		8,3	0,557
	160	84,6			14,6	0,759		11,8	0,627		9,5	0,507
	180	67,3			16,4	0,657		13,3	0,544		10,7	0,438
225	110	149,6	25	20,5	10,0	1,25	16,6	8,1	1,04	13,4	6,6	0,847
	125	136,6			11,4	1,23		9,2	1,02		7,4	0,824
	140	123,6			12,7	1,18		10,3	0,984		8,3	0,797
	160	106,3			14,6	1,11		11,8	0,922		9,5	0,746
	180	89,0			16,4	1,01		13,3	0,839		10,7	0,677
	200	71,7			18,2	0,879		14,7	0,727		11,9	0,586
250	160	127,9	25	22,7	14,6	1,54	18,4	11,8	1,28	14,8	9,5	1,03
	180	110,6			16,4	1,44		13,3	1,20		10,7	0,965
	200	93,3			18,2	1,31		14,7	1,08		11,9	0,875
	225	71,7			20,5	1,10		16,6	0,908		13,4	0,731
280	180	136,6	25	25,4	16,4	2,07	20,6	13,3	1,72	16,6	10,7	1,39
	200	119,3			18,2	1,94		14,7	1,61		11,9	1,30
	225	97,6			20,5	1,73		16,6	1,43		13,4	1,16
	250	76,0			22,7	1,45		18,4	1,20		14,8	0,967
315	180	186,9	35	28,6	16,4	3,33	23,2	13,3	2,77	18,7	10,7	2,24
	200	169,6			18,2	3,22		14,7	2,67		11,9	2,16
	225	147,9			20,5	3,03		16,6	2,52		13,4	2,04
	250	126,3			22,7	2,79		18,4	2,31		14,8	1,86
	280	100,3			25,4	2,40		20,6	1,99		16,6	1,60

Переходы могут изготавливаться из труб ПЭ 100 RC, ПЭ 100+. Размеры и масса те же, что и для деталей из ПЭ 100. Возможность изготовления уточняется при заказе.

По согласованию с Заказчиком фасонные детали могут быть изготовлены со значениями SDR7,4, SDR9 и SDR33.

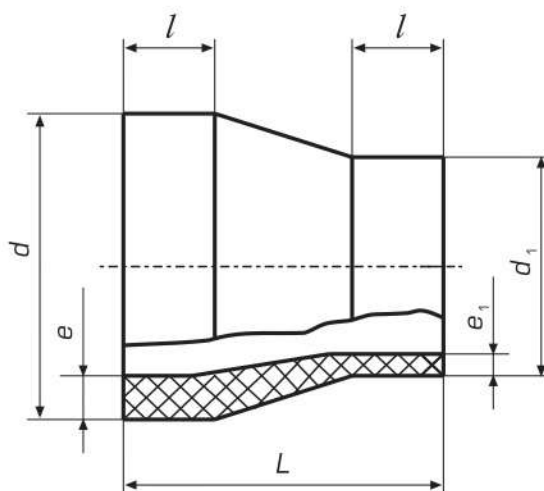
Переход стандартный

Наименование полиэтилена				SDR11			SDR13,6			SDR17		
Номинальное давление, 10 ⁵ Па (бар)												
ПЭ 100				PN16			PN12,5			PN10		
d, мм	d ₁ , мм	L, мм	l, мм	e, мм	e ₁ , мм	масса, кг	e, мм	e ₁ , мм	масса, кг	e, мм	e ₁ , мм	масса, кг
710	450	485,2	130	64,5	40,9	46,3	52,2	33,1	38,4	42,1	26,7	30,8
	500	441,9			45,4	45,1		36,8	37,4		29,7	30,0
	560	389,9			50,8	43,0		41,2	35,6		33,2	28,5
	630	329,3			57,2	39,6		46,3	32,8		37,4	26,2
800	500	519,8	130	72,6	45,4	62,6	58,8	36,8	51,9	47,4	29,7	41,7
	560	467,8			50,8	60,5		41,2	50,2		33,2	40,2
	630	407,2			57,2	57,1		46,3	47,3		37,4	37,9
	710	337,9			64,5	51,8		52,2	42,8		42,1	34,2
900	560	554,4	130	-	-	-	66,1	41,2	70,0	53,3	33,2	56,2
	630	493,8			-	-		46,3	67,1		37,4	53,9
	710	424,5			-	-		52,2	62,7		42,1	50,2
	800	346,6			-	-		58,8	55,8		47,4	44,6
1000	630	580,4	130	-	-	-	73,5	46,3	91,8	59,3	37,4	73,5
	710	511,1			-	-		52,2	87,3		42,1	69,8
	800	433,2			-	-		58,8	80,3		47,4	64,1
	900	346,6			-	-		66,1	69,9		53,3	55,7
1200	710	684,4	130	-	-	-	-	-	-	71,1	42,1	120,7
	800	606,4			-	-		-	-		47,4	115,0
	900	519,8			-	-		-	-		53,3	106,5
	1000	433,2			-	-		-	-		59,3	95,6

Переходы могут изготавливаться из труб ПЭ 100 RC, ПЭ 100+. Размеры и масса те же, что и для деталей из ПЭ 100. Возможность изготовления уточняется при заказе.

По согласованию с Заказчиком фасонные детали могут быть изготовлены со значениями SDR7,4, SDR9 и SDR33.

Переход стандартный



Наименование полиэтилена				SDR21			SDR26		
Номинальное давление, 10 ⁵ Па (бар)									
ПЭ 100				PN8			PN6,3		
d, мм	d ₁ , мм	L, мм	l, мм	e, мм	e ₁ , мм	масса, кг	e, мм	e ₁ , мм	масса, кг
110	90	67,3	25	5,3	4,3	0,103	-	-	-
125	90	80,3	25	6,0	4,3	0,145	4,8	-	-
	110	63,0			5,3	0,131		4,2	0,106
140	90	93,3	25	6,7	4,3	0,197	5,4	3,5	0,161
	110	76,0			5,3	0,183		4,2	0,149
	125	63,0			6,0	0,166		4,8	0,135
160	90	110,6	25	7,7	4,3	0,283	6,2	3,5	0,233
	110	93,3			5,3	0,270		4,2	0,220
	125	80,3			6,0	0,252		4,8	0,206
	140	67,3			6,7	0,229		5,4	0,187
180	90	127,9	25	8,6	4,3	0,388	6,9	3,5	0,317
	110	110,6			5,3	0,375		4,2	0,304
	125	97,6			6,0	0,358		4,8	0,291
	140	84,6			6,7	0,335		5,4	0,273
	160	67,3			7,7	0,293		6,2	0,239
200	110	127,9	25	9,6	5,3	0,507	7,7	4,2	0,411
	125	115,0			6,0	0,489		4,8	0,397
	140	102,0			6,7	0,466		5,4	0,380
	160	84,6			7,7	0,424		6,2	0,346
	180	67,3			8,6	0,366		6,9	0,297

Переходы могут изготавливаться из труб ПЭ 100 RC, ПЭ 100+. Размеры и масса те же, что и для деталей из ПЭ 100. Возможность изготовления уточняется при заказе.

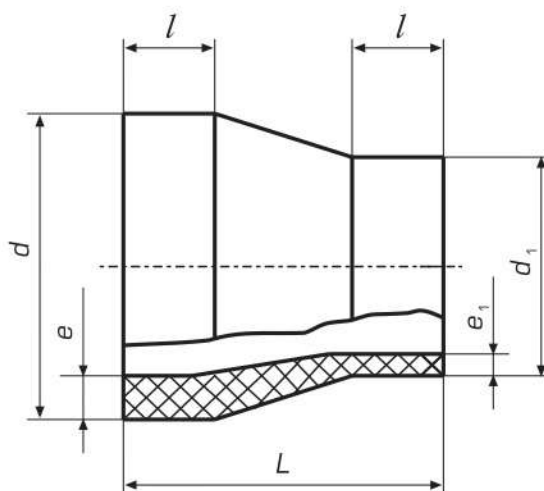
Масса рассчитана при средней плотности полиэтилена 960 кг/м³.

Переход стандартный

Наименование полиэтилена				SDR21			SDR26		
Номинальное давление, 10 ⁵ Па (бар)									
ПЭ 100				PN8			PN6,3		
d, мм	d ₁ , мм	L, мм	l, мм	e, мм	e ₁ , мм	масса, кг	e, мм	e ₁ , мм	масса, кг
225	110	149,6	25	10,8	5,3	0,706	8,6	4,2	0,570
	125	136,6			6,0	0,687		4,8	0,557
	140	123,6			6,7	0,664		5,4	0,539
	160	106,3			7,7	0,623		6,2	0,506
	180	89,0			8,6	0,564		6,9	0,457
	200	71,7			9,6	0,490		7,7	0,397
250	160	127,9	25	11,9	7,7	0,862	9,6	6,2	0,706
	180	110,6			8,6	0,803		6,9	0,655
	200	93,3			9,6	0,730		7,7	0,595
	225	71,7			10,8	0,609		8,6	0,495
280	180	136,6	25	13,4	8,6	1,16	10,7	6,9	0,941
	200	119,3			9,6	1,09		7,7	0,882
	225	97,6			10,8	0,967		8,6	0,782
	250	76,0			11,9	0,807		9,6	0,656
315	180	186,9	35	15,0	8,6	1,86	12,1	6,9	1,52
	200	169,6			9,6	1,80		7,7	1,47
	225	147,9			10,8	1,69		8,6	1,38
	250	126,3			11,9	1,55		9,6	1,27
	280	100,3			13,4	1,34		10,7	1,09
355	225	182,6	35	16,9	10,8	2,46	13,6	8,6	2,00
	250	160,9			11,9	2,31		9,6	1,89
	280	135,0			13,4	2,10		10,7	1,71
	315	104,6			15,0	1,77		12,1	1,44
400	250	199,9	35	19,1	11,9	3,40	15,3	9,6	2,77
	280	173,9			13,4	3,19		10,7	2,58
	315	143,6			15,0	2,85		12,1	2,32
	355	109,0			16,9	2,35		13,6	1,91
450	280	217,2	35	21,5	13,4	4,68	17,2	10,7	3,79
	315	186,9			15,0	4,33		12,1	3,53
	355	152,3			16,9	3,83		13,6	3,12
	400	113,3			19,1	3,11		15,3	2,52
500	315	230,2	35	23,9	15,0	6,16	19,1	12,1	5,02
	355	195,6			16,9	5,66		13,6	4,61
	400	156,6			19,1	4,94		15,3	4,01
	450	113,3			21,5	3,88		17,2	3,15
560	355	247,5	35	26,7	16,9	8,35	21,4	13,6	6,79
	400	208,6			19,1	7,63		15,3	6,20
	450	165,3			21,5	6,57		17,2	5,33
	500	122,0			23,9	5,22		19,1	4,24

Переходы могут изготавливаться из труб ПЭ 100 RC, ПЭ 100+. Размеры и масса те же, что и для деталей из ПЭ 100. Возможность изготовления уточняется при заказе.

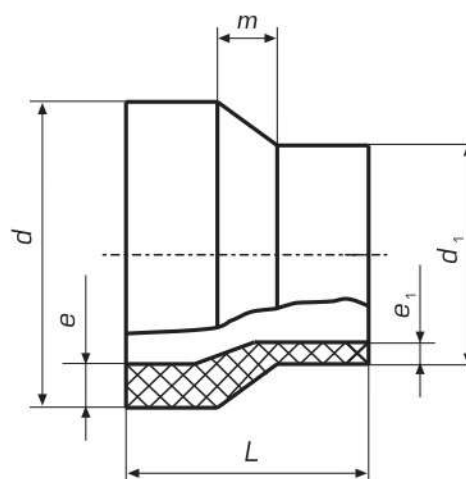
Переход стандартный



Наименование полиэтилена				SDR21			SDR26		
Номинальное давление, 10 ⁵ Па (бар)									
ПЭ 100				PN8			PN6,3		
d, мм	d ₁ , мм	L, мм	l, мм	e, мм	e ₁ , мм	масса, кг	e, мм	e ₁ , мм	масса, кг
630	400	269,2	35	30,0	19,1	11,5	24,1	15,3	9,38
	450	225,9			21,5	10,5		17,2	8,52
	500	182,6			23,9	9,12		19,1	7,42
	560	130,6			26,7	7,06		21,4	5,75
710	450	485,2	130	33,9	21,5	25,8	27,2	17,2	21,0
	500	441,9			23,9	25,1		19,1	20,4
	560	389,9			26,7	23,9		21,4	19,4
	630	329,3			30,0	21,9		24,1	17,8
800	500	519,8	130	38,1	23,9	34,8	30,6	19,1	28,3
	560	467,8			26,7	33,6		21,4	27,3
	630	407,2			30,0	31,7		24,1	25,8
	710	337,9			33,9	28,7		27,2	23,3
900	560	554,4	130	42,9	26,7	47,0	34,4	21,4	38,2
	630	493,8			30,0	45,0		24,1	36,6
	710	424,5			33,9	42,1		27,2	34,2
	800	346,6			38,1	37,3		30,6	30,3
1000	630	580,4	130	47,7	30,0	61,3	38,2	24,1	49,8
	710	511,1			33,9	58,3		27,2	47,4
	800	433,2			38,1	53,6		30,6	43,5
	900	346,6			42,9	46,6		34,4	37,8
1200	710	684,4	130	57,2	33,9	101	45,9	27,2	81,9
	800	606,4			38,1	96,0		30,6	78,0
	900	519,8			42,9	89,0		34,4	72,3
	1000	433,2			47,7	79,9		38,2	64,8

Переходы могут изготавливаться из труб ПЭ 100 RC, ПЭ 100+. Размеры и масса те же, что и для деталей из ПЭ 100.

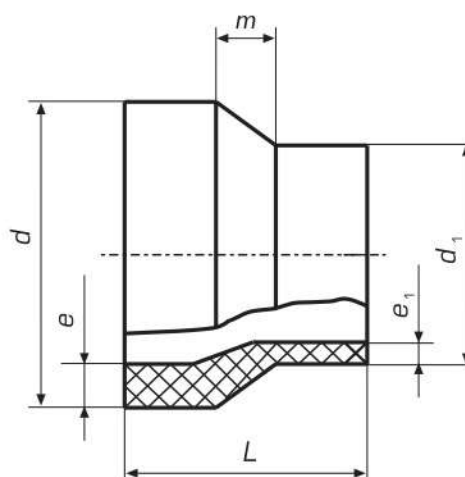
Переход укороченный



Наименование полиэтилена				SDR11			SDR13,6		
Номинальное давление, 10 ⁵ Па (бар)									
ПЭ 100				PN16			PN12,5		
d, мм	d ₁ , мм	L, мм	m, не менее, мм	e, мм	e ₁ , мм	масса, кг	e, мм	e ₁ , мм	масса, кг
560	355	159,2	59,2	50,8	32,2	11,3	41,2	26,1	9,49
	400	146,2	46,2		36,3	10,9		29,4	9,15
	450	131,8	31,8		40,9	10,3		33,1	8,64
	500	117,3	17,3		45,4	9,5		36,8	7,92
630	400	166,4	66,4	57,2	36,3	15,2	46,3	29,4	12,7
	450	152,0	52,0		40,9	14,6		33,1	12,2
	500	137,5	37,5		45,4	13,8		36,8	11,5
	560	120,2	20,2		50,8	12,4		41,2	10,4
710	450	280,1	75,1	64,5	40,9	28,2	52,2	33,1	23,5
	500	265,6	60,6		45,4	28,3		36,8	23,6
	560	248,3	43,3		50,8	28,3		41,2	23,6
	630	228,1	23,1		57,2	28,0		46,3	23,2
800	500	291,6	86,6	72,6	45,4	37,6	58,8	36,8	31,4
	560	274,3	69,3		50,8	37,5		41,2	31,4
	630	254,1	49,1		57,2	37,2		46,3	31,0
	710	176,0	26,0		64,5	29,0		52,2	24,1
900	560	303,1	98,1	-	-	-	66,1	41,2	42,0
	630	282,9	77,9		-	-		46,3	41,6
	710	204,8	54,8		-	-		52,2	34,7
	800	178,9	28,9		-	-		58,8	31,3
1000	630	311,8	106,8	-	-	-	73,5	46,3	54,7
	710	233,7	83,7		-	-		52,2	47,8
	800	207,7	57,7		-	-		58,8	44,3
	900	178,9	28,9		-	-		66,1	39,2
1200	710	291,5	141,5	-	-	-	-	-	-
	800	265,5	115,5		-	-		-	-
	900	236,6	86,6		-	-		-	-
	1000	207,7	57,7		-	-		-	-

Переходы могут изготавливаться из труб ПЭ 100 RC, ПЭ 100+. Размеры и масса те же, что и для деталей из ПЭ 100. Возможность изготовления уточняется при заказе.

Переход укороченный

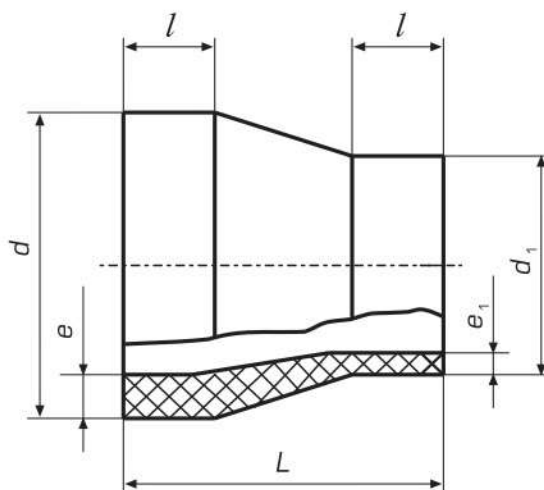


Наименование полиэтилена				SDR17			SDR21			SDR26		
Номинальное давление, 10 ⁵ Па (бар)												
ПЭ 100				PN10			PN8,			PN6,3		
d, мм	d ₁ , мм	L, мм	m, не менее, мм	e, мм	e ₁ , мм	масса, кг	e, мм	e ₁ , мм	масса, кг	e, мм	e ₁ , мм	масса, кг
560	355	159,2	59,2	33,2	21,1	7,87	26,7	16,9	6,46	21,4	13,6	5,29
	400	146,2	46,2		23,7	7,58		19,1	6,23		15,3	5,08
	450	131,8	31,8		26,7	7,13		21,5	5,85		17,2	4,77
	500	117,3	17,3		29,7	6,53		23,9	5,34		19,1	4,34
630	400	166,4	66,4	37,4	23,7	10,6	30	19,1	8,69	24,1	15,3	7,11
	450	152,0	52,0		26,7	10,1		21,5	8,32		17,2	6,80
	500	137,5	37,5		29,7	9,52		23,9	7,81		19,1	6,37
	560	120,2	20,2		33,2	8,55		26,7	6,99		21,4	5,70
710	450	280,1	75,1	42,1	26,7	19,5	33,9	21,5	16,0	27,2	17,2	13,1
	500	265,6	60,6		29,7	19,5		23,9	16,0		19,1	13,1
	560	248,3	43,3		33,2	19,5		26,7	15,9		21,4	13,0
	630	228,1	23,1		37,4	19,1		30	15,6		24,1	12,7
800	500	291,6	86,6	47,4	29,7	26,0	38,1	23,9	21,4	30,6	19,1	17,5
	560	274,3	69,3		33,2	26,0		26,7	21,3		21,4	17,4
	630	254,1	49,1		37,4	25,6		30	21,0		24,1	17,1
	710	176,0	26,0		42,1	19,9		33,9	16,3		27,2	13,3
900	560	303,1	98,1	53,3	33,2	34,8	42,9	26,7	28,6	34,4	21,4	23,4
	630	282,9	77,9		37,4	34,0		30	28,3		24,1	23,1
	710	204,8	54,8		42,1	28,7		33,9	23,6		27,2	19,2
	800	178,9	28,9		47,4	25,8		38,1	21,2		30,6	17,2
1000	630	311,8	106,8	59,3	37,4	45,2	47,7	30	37,1	38,2	24,1	30,4
	710	233,7	83,7		42,1	39,5		33,9	32,5		27,2	26,5
	800	207,7	57,7		47,4	36,6		38,1	30,0		30,6	24,5
	900	178,9	28,9		53,3	32,3		42,9	26,4		34,4	21,5
1200	710	291,5	141,5	71,1	42,1	67,4	57,2	33,9	55,6	45,9	27,2	45,5
	800	265,5	115,5		47,4	64,5		38,1	53,1		30,6	43,5
	900	236,6	86,6		53,3	60,2		42,9	49,5		34,4	40,5
	1000	207,7	57,7		59,3	54,5		47,7	44,7		38,2	36,5

Переходы могут изготавливаться из труб ПЭ 100 RC, ПЭ 100+. Размеры и масса те же, что и для деталей из ПЭ 100. Возможность изготовления уточняется при заказе.

Масса рассчитана при средней плотности полиэтилена 960 кг/м³.

Переход стандартный



Наименование полиэтилена				SDR11			SDR13,6			SDR17						
Номинальное давление, 10 ⁵ Па (бар)																
ПЭ 100				PN16			PN12,5			PN10						
d, мм	d ₁ , мм	L, мм	l, мм	e, мм	e ₁ , мм	масса, кг	e, мм	e ₁ , мм	масса, кг	e, мм	e ₁ , мм	масса, кг				
50	40	58,7	25	4,6	3,7	0,033	-	-	-	-	-	-				
63	40	69,9	25	5,8	3,7	0,053	-	-	-	-	-	-				
	50	61,3			4,6	0,054										
75	40	80,3	25	6,8	3,7	0,078	5,6	-	-	4,5	-	-				
	50	71,7			4,6	0,079										
	63	60,4			5,8	0,078							4,7	0,065	3,8	0,052
90	50	84,6	25	8,2	4,6	0,121	6,7	-	-	5,4	-	-				
	63	73,4			5,8	0,120							4,7	0,100	3,8	0,081
	75	63,0			6,8	0,116							5,6	0,097	4,5	0,078
110	50	102,0	25	10,0	4,6	0,198	8,1	-	-	6,6	-	-				
	63	90,7			5,8	0,197							4,7	0,164	3,8	0,133
	75	80,3			6,8	0,192							5,6	0,161	4,5	0,130
	90	67,3			8,2	0,183							6,7	0,153	5,4	0,124
125	63	103,7	25	11,4	5,8	0,273	9,2	4,7	0,227	7,4	3,8	0,182				
	75	93,3			6,8	0,268							5,6	0,224	4,5	0,180
	90	80,3			8,2	0,260							6,7	0,215	5,4	0,173
	110	63,0			10,0	0,234							8,1	0,194	6,6	0,157

Переходы могут изготавливаться из труб ПЭ 100 RC, ПЭ 100+. Размеры и масса те же, что и для деталей из ПЭ 100. Возможность изготовления уточняется при заказе.

Масса рассчитана при средней плотности полиэтилена 960 кг/м³.