

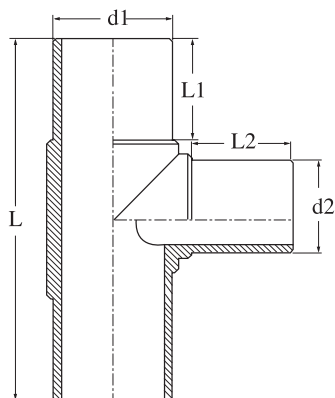
РЕДУКЦИОННЫЙ ТРОЙНИК

SDR17 PE100

ГАЗ : 6 БАР

ВОДА : 10 БАР

ТИП : ЛИТОЙ



d1*d2	код	кг	L (мм)	L1 (мм)	L2 (мм)	упаковка	кол-во
110*63	2001091	1,23	340	95	65	60*40*45	12 *
110*90	2001093	1,30	340	95	75	60*40*45	12 *
125*90	2001097	1,60	360	95	85	60*40*45	9 *
125*110	2001098	1,75	360	95	90	60*40*45	9 *
140*90	2001103	2,25	400	100	95	60*40*30	4 *
140*110	2001104	2,00	400	100	100	60*40*30	4 *
140*125	2001099	2,45	400	120	90	60*40*30	4 *
160*90	2001111	3,75	560	150	90	60*40*30	2 *
160*110	2001112	3,60	560	150	95	60*40*30	2 *
160*125	2001105	3,95	560	150	95	60*40*30	2 *
160*140	2001107	3,60	415	100	110	60*40*30	2 **
180*90	2001119	5,00	560	145	90	60*40*30	2 *
180*110	2001120	5,00	560	145	80	60*40*30	2 *
180*125	2001113	5,30	560	145	90	60*40*30	2 *
180*140	2001114	4,10	430	105	110	60*40*30	2 **
180*160	2001116	5,80	470	105	140	60*40*30	2 **
200*90	2001128	4,58	500	120	90	60*40*45	3 *
200*110	2001129	4,65	500	120	90	60*40*45	3 *
200*125	2001121	5,10	430	115	90	60*40*30	2 **
200*140	2001122	5,95	470	140	110	60*40*30	2 *
200*160	2001124	5,40	515	140	140	60*40*30	2 *
200*180	2001127	7,40	485	115	140	60*40*30	2 **
225*90	2001140	6,95	540	130	85	60*40*45	2 *
225*110	2001141	7,18	540	130	90	60*40*45	2 *
225*125	2001130	7,30	540	130	95	60*40*45	2 *
225*140	2001133	6,30	460	120	110	60*40*45	2 **
225*160	2001136	7,45	540	130	110	60*40*45	2 *
225*180	2001139	7,65	530	130	115	60*40*45	2 *
250*90	2001151	10,00	600	140	100	60*40*30	1 *
250*110	2001152	5,78	460	155	110	60*40*30	1 *
250*125	2001143	7,30	470	130	90	60*40*30	1 **
250*140	2001145	10,40	510	140	110	60*40*30	1 *

ФИТИНГИ ДЛЯ СТЫКОВОЙ СВАРКИ



d1*d2	код	кг	L (мм)	L1 (мм)	L2 (мм)	упаковка	кол-во
250*160	2001147	9,40	520	130	140	60*40*30	1 **
250*180	2001150	9,70	525	130	150	60*40*45	1 **
250*200	2001154	10,80	600	140	130	60*40*45	1 *
250*225	2001144	10,60	575	130	150	60*40*45	1 **
280*63	2001144	5,90	430	140	85	60*40*45	1 **
280*90	2001163	7,10	440	140	90	60*40*30	1 **
280*110	2001164	8,80	490	140	110	60*40*30	1 **
280*125	2001155	8,90	490	140	90	60*40*30	1 **
280*140	2001157	9,20	505	140	110	60*60*33	1 **
280*160	2001159	11,20	545	140	140	***	**
280*180	2001162	11,40	545	140	150	***	**
280*200	2001165	12,70	595	140	130	***	**
280*225	2001156	12,50	595	140	150	***	**
315*90	2001176	9,20	465	150	90	***	**
315*110	2001177	10,90	510	150	110	***	**
315*125	2001166	11,00	510	150	90	***	**
315*140	2001168	15,50	525	150	110	***	*
315*160	2001171	13,50	565	150	140	***	**
315*180	2001174	13,90	570	150	150	***	**
315*200	2001178	14,80	615	150	130	***	*
315*225	2001167	15,00	615	150	150	***	**
315*250	2001169	18,30	655	150	145	***	*
315*280	2001175	20,60	740	150	185	***	**
355*90	2001188	12,00	495	165	90	***	**
355*110	2001189	14,00	540	165	110	***	**
355*125	2001179	14,10	540	165	90	***	**
355*140	2001181	14,50	555	165	110	***	**
355*160	2001184	16,90	595	165	140	***	**
355*180	2001186	17,10	595	165	150	***	**
355*200	2001190	18,80	645	165	130	***	**
355*225	2001180	18,60	645	165	150	***	**
355*250	2001182	22,10	685	165	145	***	**
355*280	2001187	24,80	770	165	185	***	**
355*315	2001191	46,70	820	165	165	***	**
400*90	2001200	15,80	525	180	90	***	**
400*110	2001201	18,00	570	180	110	***	**
400*125	2001192	18,10	570	180	90	***	**
400*140	2001194	18,60	585	180	110	***	**
400*160	2001197	21,20	625	180	140	***	**
400*180	2001198	21,50	625	180	150	***	**
400*200	2001202	23,50	675	180	130	***	**
400*225	2001193	23,30	675	180	150	***	**
400*250	2001195	27,00	715	180	145	***	**
400*280	2001199	30,20	800	180	185	***	**
400*315	2001203	52,40	850	180	165	***	**
400*355	2001947	-	-	-	-	***	**
450*90	2001196	20,80	555	195	90	***	**
450*110	2001214	23,40	600	195	110	***	**
450*125	2001204	23,50	600	195	90	***	**
450*140	2001206	24,10	615	195	110	***	**
450*160	2001210	27,00	655	195	140	***	**

ЭЛЕКТРОСВАРНЫЕ ФИТИНГИ

ФИТИНГИ ДЛЯ СТЫКОВОЙ СВАРКИ

ЗАПОРНАЯ АРМАТУРА

ИНСТРУМЕНТЫ ДЛЯ МОНТАЖА



ФИТИНГИ ДЛЯ СТЫКОВОЙ СВАРКИ

d1*d2	код	кг	L (мм)	L1 (мм)	L2 (мм)	упаковка	кол-во
450*180	2001211	27,20	655	195	150	***	**
450*200	2001215	29,60	705	195	130	***	**
450*225	2001205	29,40	705	195	150	***	**
450*250	2001207	33,40	745	195	145	***	**
450*280	2001212	37,20	830	195	185	***	**
450*315	2001216	59,80	880	195	165	***	**
450*355	2001950	-	-	-	-	***	**
450*400	2001951	-	-	-	-	***	**
500*90	2001227	27,20	595	215	90	***	**
500*110	2001228	30,10	640	215	110	***	**
500*125	2001218	30,20	640	215	90	***	**
500*140	2001220	31,00	655	215	110	***	**
500*160	2001224	34,20	695	215	140	***	**
500*180	2001225	34,50	695	215	150	***	**
500*200	2001229	37,30	745	215	130	***	**
500*225	2001219	37,10	745	215	150	***	**
500*250	2001221	41,40	785	215	145	***	**
500*280	2001226	46,00	870	215	185	***	**
500*315	2001230	-	-	-	-	***	**
500*355	2002345	-	-	-	-	***	**
500*400	2001957	-	-	-	-	***	**
500*450	2002346	-	-	-	-	***	**
560*90	2001241	36,00	635	235	90	***	**
560*110	2001242	39,40	680	235	110	***	**
560*125	2001232	39,50	680	235	90	***	**
560*140	2001234	40,50	695	235	110	***	**
560*160	2001238	44,10	735	235	140	***	**
560*180	2001239	44,40	735	235	150	***	**
560*200	2001243	47,70	785	235	130	***	**
560*225	2001233	47,50	785	235	150	***	**
560*250	2001235	52,30	825	235	145	***	**
560*280	2001240	57,80	910	235	188	***	**
560*315	2001244	81,30	960	235	165	***	**
560*355	2001960	-	-	-	-	***	**
560*400	2001961	-	-	-	-	***	**
560*450	2001962	-	-	-	-	***	**
560*500	2002347	-	-	-	-	***	**
630*90	2001258	48,10	675	255	90	***	**
630*110	2001259	52,20	720	255	110	***	**
630*125	2001247	52,30	720	255	90	***	**
630*140	2001249	53,50	735	255	110	***	**
630*160	2001253	57,70	775	255	140	***	**

ЭЛЕКТРОСВАРНЫЕ ФИТИНГИ

ФИТИНГИ ДЛЯ СТЫКОВОЙ СВАРКИ

ЗАПОРНАЯ АРМАТУРА

ИНСТРУМЕНТЫ ДЛЯ МОНТАЖА

d1*d2	код	кг	L (мм)	L1 (мм)	L2 (мм)	упаковка	кол-во
630*180	2001256	58,00	775	255	150	***	**
630*200	2001260	62,00	825	255	130	***	**
630*225	2001248	61,80	825	255	150	***	**
630*250	2001250	67,20	865	255	145	***	**
630*280	2001257	73,90	950	255	185	***	**
630*315	2001261	98,20	1000	255	165	***	**
630*355	2001966	-	-	-	-	***	**
630*400	2001967	-	-	-	-	***	**
630*450	2001968	-	-	-	-	***	**
630*500	2001969	-	-	-	-	***	**
630*560	2001970	-	-	-	-	***	**

Более крупные размеры доступны по запросу

(*) : литая конструкция

(**) : изготовлено с применением электросварного седельного отвода

(***) : поставляются на европаллетах