

Задвижка чугунная с обрeзиненным клином

Назначение и область применения

Задвижка применяется в качестве запорного устройства, герметично перекрывающего движение рабочей среды благодаря обрeзиненной конструкции клина.

Используется в системах хозяйственно-питьевого и пожарного водоснабжения, водоотведения и холодоснабжения.



Рабочие параметры

Условный диаметр:..... Ду 40 - 600
 Условное давление:..... Ру 10/16
 Температурный диапазон:..... 0°С...+110°С (кратковременно до +120°С)
 Климатическое исполнение: УХЛ5 по ГОСТ15150-69
 Покрытие: антикоррозионное эпоксидное покрытие, толщина не менее 250 мкм/1см²
 Стандарты:..... ГОСТ 5762, ТУ 372100-002-81484267-2016
 Присоединительные размеры фланцев:..... по ГОСТ 12815-80
 Класс герметичности:..... «А» по ГОСТ 54808-2011

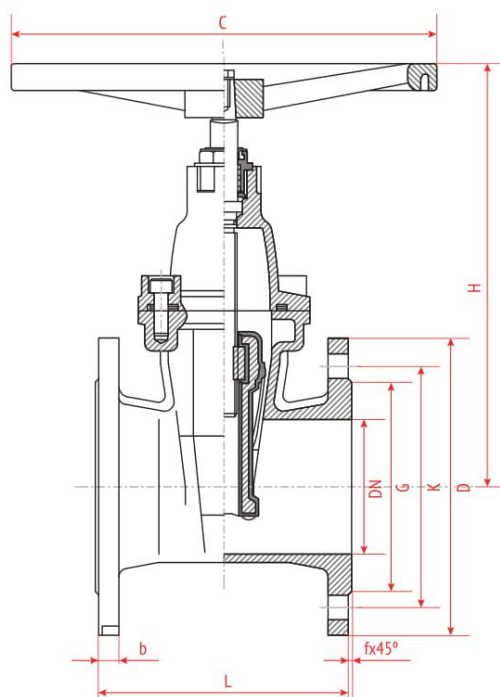
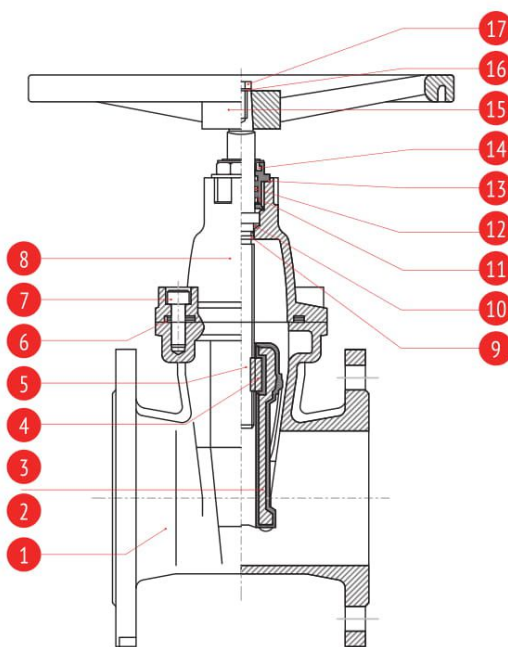
Обозначение.

Артикул	Условный диаметр, (мм)	Условное давление, (бар)	Материал корпуса	Тип управления
100	40-600	10	ВЧ 50 (JS 1030)	штурвал
101	40-600	16	ВЧ 50 (JS 1030)	штурвал
102	40-600	10	ВЧ 50 (JS 1030)	ISO- фланец
103	40-600	16	ВЧ 50 (JS 1030)	ISO- фланец
104	40-600	10	ВЧ 50 (JS 1030)	электропривод
105	40-600	16	ВЧ 50 (JS 1030)	электропривод

Спецификация материалов

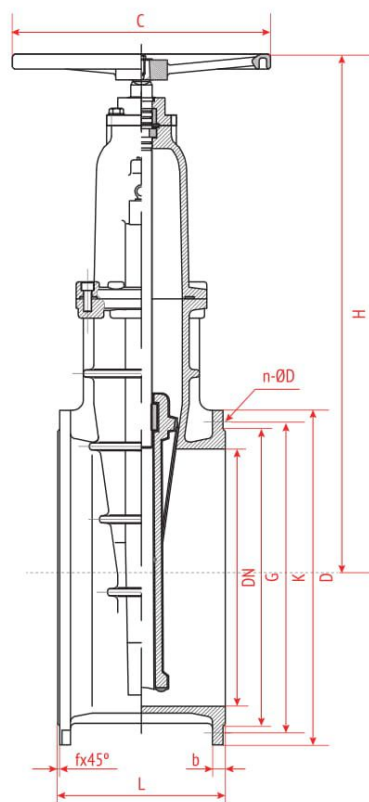
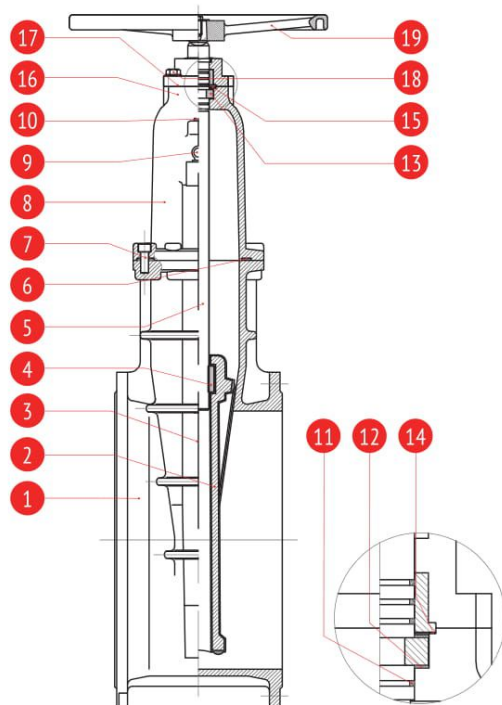
Артикул 100-101. Ду 40 – 300

№	наименование	кол-во	материал
1	корпус	1	ВЧ 50 (JS - 1050)
2	клин	1	чугун (JS - 1050), полностью вулканизирован EPDM
3	направляющие накладки с боковых сторон клина	2	нейлон
4	шайба	1	бронза
5	шток	1	нерж. сталь 12X18H10T (EN 1.4878)
6	уплотнение	1	EPDM/NBR
7	болт для крепления крышки	1	нерж. сталь 12X18H10T (EN 1.4878)
8	крышка	1	ВЧ 50 (JS - 1050)
9	"О-образное" уплотнительное кольцо	1	NBR
10	уплотнительное кольцо	2	NBR
11	гайка	1	бронза
12	"О-образное" уплотнительное кольцо	3	NBR
13	"О-образное" уплотнительное кольцо	1	NBR
14	кольцо, предотвращающее попадание грязи	1	EPDM
15	штурвал	1	штампованная сталь
16	кольцевая прокладка	1	нерж. сталь 12X18H10T (EN 1.4878)
17	болт	1	нерж. сталь 12X18H10T (EN 1.4878)



Спецификация материалов

Артикул 100-101. Ду 350 – 600



№	Наименование	Кол-во	Материал
1	корпус	1	ВЧ 50 (JS – 1050)
2	клин	1	ВЧ 50 (JS – 1050), полностью вулканизирован EPDM
3	направляющие накладки с боковых сторон клина (Ду 350 – 400)	2	нейлон
4	шайба	1	бронза
5	шток	1	нерж. сталь 12x18H10 T (EN 1.4878)
6	уплотнение	1	EPDM/NBR
7	болт крепления крышки	1	нерж. сталь 12x18H10 T (EN 1.4878)
8	крышка	1	ВЧ 50 (JS – 1050)
9	рым болт	2	углеродистая сталь
10	болт	1	углеродистая сталь
11	«О-образное» уплотнительное кольцо	1	NBR
12	прокладка	2	нейлон
13	уплотнительное кольцо	1	бронза
14	уплотнительное кольцо	1	NBR
15	гайка	1	бронза
16	сальник	1	ВЧ 40 (JS – 1030)
17	уплотнение	1	углеродистая сталь
18	болт	1	углеродистая сталь
	штурвал	1	ВЧ 40 (JS – 1030)

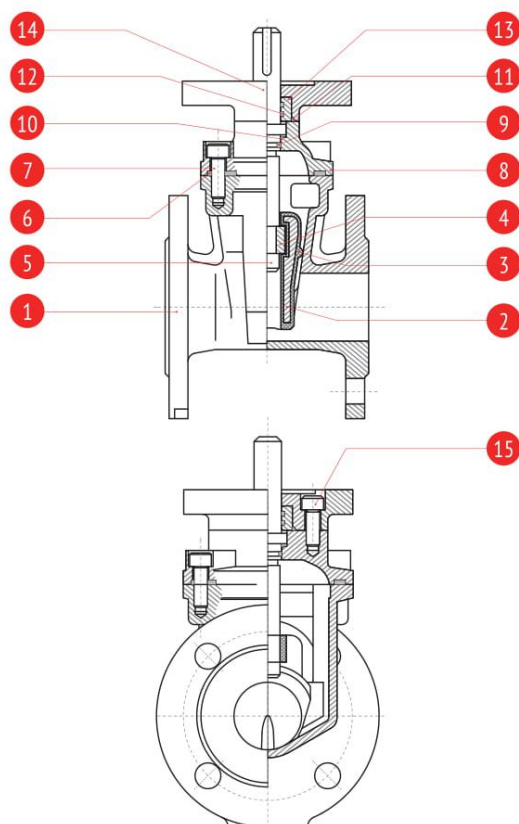
Технические характеристики

Артикул 100-101. Ду 40 -600

Ду	L	H	D	K		G		f	B	n-d		ØC	полный цикл открытия/закрытия		Вес, (кг)	
				Py 10	Py 16	Py 10	Py 16			Py 10	Py 16		кол-во оборотов	крут. момент, (Н/м)		
40	140	230	150	110	110	84	84	3	19	4-19	4-19	160	5.5	32	10.00	
50	150	236	165	125	125	99	99	3	19	4-19	4-19	180	6.5	40	11.00	
65	170	258	185	145	145	118	118	3	19	4-19	4-19	180	8.5	52	14.00	
80	180	289	200	160	160	132	132	3	19	8-19	8-19	200	10.5	64	17.00	
100	190	319	220	180	180	156	156	3	19	8-19	8-19	250	13.0	80	22.00	
125	200	361	250	210	210	184	184	3	19	8-19	8-19	280	13.0	100	30.00	
150	210	398	285	240	240	211	211	3	19	8-23	8-23	280	15.5	120	35.00	
200	230	509	340	295	295	266	266	3	20	12-23	8-23	340	40.5	160	60.00	
250	250	608	405	350	355	319	319	3	22	12-28	8-23	340	42.0	200	85.00	
300	270	683	460	400	410	370	370	4	24.5	12-28	12-23	400	50.5	240	120.00	
350	290	800	520	460	470	429	429	4	26.5	16-23	16-28	450	50.5	280	240.00	
400	310	880	580	515	525	480	480	4	28.0	16-28	16-31	450	57.5	320	270.00	
450	330	958	640	565	585	530	548	4	30.0	20-28	20-31	450	64.5	360	338.00	
500	350	1004	715	620	650	582	609	4	31.5	20-28	20-34	600	42.0	400	400.00	
600	390	1157	840	725	770	682	720	5	36.0	20-31	20-37	600	50.5	480	Py10 520.00	Py16 660.00

Спецификация материалов

Артикул 102-103. Ду 40 – 300



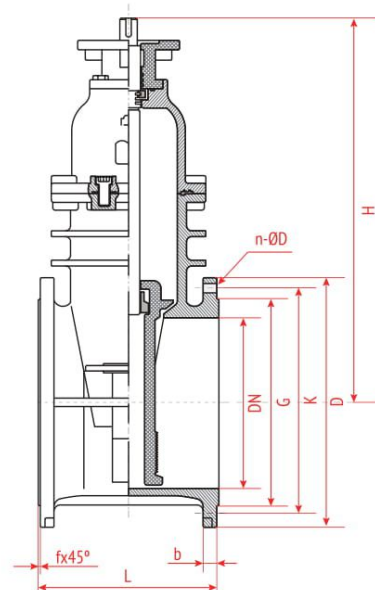
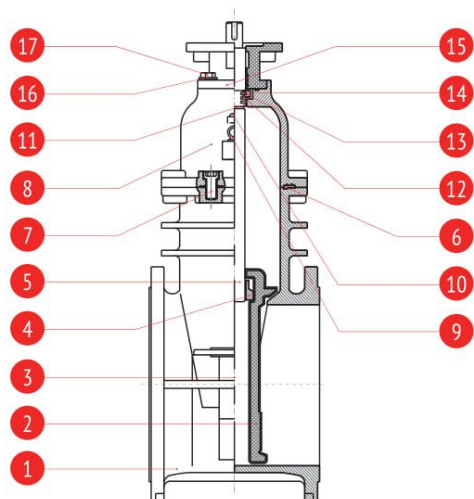
№	наименование	кол-во	материал
1	корпус	1	ВЧ 50 (JS 1050)
2	диск	1	ВЧ 50 (JS 1050) полностью вулканизирован EPDM
3	направляющие накладки с боковых сторон клина	2	нейлон
4	шайба	1	бронза
5	шток	1	нерж. сталь 12x18H10T (EN 1.4878)
6	уплотнение	1	NBR/EPDM
7	болт для крепления крышки	1	углеродистая сталь
8	крышка	1	ВЧ 50 (JS 1050)
9	«О» - образное уплотнительное кольцо	1	NBR
10	кольцо	2	нейлон
11	«О» - образное уплотнительное кольцо	1	NBR
12	«О» - образное уплотнительное кольцо	1	NBR
13	кольцо	1	бронза
14	посадочная платформа	1	ВЧ 50 (JS 1050)
15	болт	4	углеродистая сталь

Задвижка чугунная с обрешиненным клином

Спецификация материалов

Артикул 102-103. Ду 350 – 600

№	наименование	кол-во	материал
1	корпус	1	ВЧ 50 (JS 1050)
2	диск	1	ВЧ 50 (JS 1050) полностью вулканизирован EPDM
3	направляющие накладки с боковых сторон клина	2	нейлон
4	шайба	1	бронза
5	шток	1	нерж. сталь 12х18Н10Т (EN 1.4878)
6	уплотнение	1	NBR/EPDM
7	болт для крепления крышки	1	углеродистая сталь
8	крышка	1	ВЧ 50 (JS 1050)
9	рым-болт	2	углеродистая сталь
10	болт	1	углеродистая сталь
11	«О» - образное уплотнительное кольцо	1	NBR
12	кольцо	2	нейлон
13	кольцо	1	бронза
14	«О» - образное уплотнительное кольцо	1	NBR
15	сальник	1	ВЧ 40 (JS 1030)
16	шайба	4	углеродистая сталь
17	болт	4	углеродистая сталь
18	«О» - образное уплотнительное кольцо	3	NBR



Технические характеристики

Артикул 102-103. Ду 40 – 600

Ду	L	H	D		K		G		f	B	n-d		ISO-фланец	привод	крут. момент, (Н/м)	Вес, (кг)
					Py 10	Py 16	Py 10	Py 16			Py 10	Py 16				
40	140	200.0	150	150	110	110	84	84	3	19.0	4-19	4-19	F10	SA 07.6	32	10.00
50	150	206.5	165	165	125	125	99	99	3	19.0	4-19	4-19	F10	SA 07.6	40	11.00
65	170	233.0	185	185	145	145	118	118	3	19.0	4-19	4-19	F10	SA 07.6	50	14.00
80	180	256.2	200	200	160	160	132	132	3	19.0	8-19	8-19	F10	SA 10.2	55	17.00
100	190	288.0	220	220	180	180	156	156	3	19.0	8-19	8-19	F10	SA 10.2	60	22.00
125	200	330.5	250	250	210	210	184	184	3	19.0	8-19	8-19	F10	SA 10.2	70	30.00
150	210	368.0	285	285	240	240	211	211	3	19.0	8-23	8-23	F10	SA 10.2	80	35.00
200	130	469.0	340	340	295	295	266	266	3	20.0	8-23	8-23	F14	SA 14.2	160	60.00
250	250	558.0	405	405	350	355	319	319	3	22.0	12-23	12-28	F14	SA 14.2	200	85.00
300	270	645.0	460	460	400	410	370	370	4	24.5	12-23	12-28	F14	SA 14.6	240	120.00
350	290	830.0	520	520	460	470	429	429	4	26.5	16-23	16-28	F14	SA 14.6	280	240.00
400	310	897.0	580	580	515	525	480	480	4	28.0	16-28	16-31	F14	SA 14.6	320	270.00
450	330	965.0	640	640	565	585	530	548	4	30.0	20-28	20-31	F14	SA 14.6	360	338.00
500	350	1084.0	715	715	620	650	582	609	4	31.5	20-28	20-34	F16	SA 14.6	400	400.00
600	390	1237.0	780	840	725	770	682	720	5	36.0	20-31	20-37	F16	SA 14.6	480	660.00