

WODA



NR KAT. 101a

Zasuwa kołnierzowa
miękkouszczelniająca
F4 DN40-DN300

Resilient seat flanged
gate valve
F4 DN40-DN300

Задвижка фланцевая
мягкоуплотняющая
F4 DN40-DN300

ZASTOSOWANIE

APPLICATION

НАЗНАЧЕНИЕ

Instalacje wodociągowe wody pitnej,
pozostałe płyny obojętne chemicznie.

Potable water systems,
other liquids chemically neutral.

Водопроводные установки для питьевой воды,
другие жидкости химически инертные.

CECHY KONSTRUKCYJNE

DESIGN FEATURES

ОСОБЕННОСТИ КОНСТРУКЦИИ

- zakres średnic DN40 - DN300
- korpus - żeliwo sferoidalne GJS 500-7
- trzpieni walcowane ze stali nierdzewnej
- wymienne uszczelnienie trzpienia pod ciśnieniem
- uszczelnienie trzpienia - o-ringi 3+1
- klin - żeliwo sferoidalne całkowicie zamulikanizowany gumą EPDM
- prosty przełot
- wymienna kostka klina - mosiądz
- śruby pokryw - stal nierdzewna, zabezpieczone masą zalewową
- kapturek zabezpieczający przed zanieczyszczeniem
- zabezpieczenie antykorozyjne - farba epoksydowa RAL 5005, min. 250 µm
- klin - wyposażony w dwa prowadniki wykonane z tworzywa sztucznego, umożliwiające sprawne poruszanie w korpusie

- diameter range DN40 - DN300
- body - ductile iron GJS 500-7
- stainless steel rolled stem
- stem seal replaceable under the pressure
- stem's seals - o-rings 3+1
- wedge - ductile iron, completely vulcanized with EPDM
- straight passage
- replaceable wedge nut - brass
- bonnet bolts - stainless steel, protected with a sealing paste
- hood protecting from the dirt
- anti-corrosive coating - epoxy, RAL 5005, min. 250 µm
- wedge - with two guides made of plastic, enabling smooth movement in the housing

- диапазон диаметров DN40 - DN300
- корпус - высокопрочный чугун (ВЧШГ) GJS 500-7
- шпиндель из нержавеющей стали
- возможна замена уплотнения шпинделя под давлением
- уплотнение шпинделя - O-образное кольцо 3+1
- клин - высокопрочный чугун полностью вулканизированный резиной EPDM
- прямой поток
- возможна замена кубика шпинделя - латунь
- болты крышки - нержавеющая сталь
- предохраненные полойной массой
- защита крышки перед загрязнениями
- защита от коррозии - эпоксидное порошковое покрытие RAL 5005, мин. 250 µm
- клин оборудованный двумя проводниками, сделанными из пластика, дающими возможность свободного движения в корпусе

DANE TECHNICZNE, NORMY

TECHNICAL DATA, STANDARDS

ТЕХНИЧЕСКИЕ ДАННЫЕ, СТАНДАРТЫ

- długość zabudowy wg normy PN-EN 558-1
- szereg 14 - (F4)
- ciśnienie nominalne PN10/PN16
- temperatura - max. 120°C
- pryłączne kołnierzowe wg PN-EN 1092-2
- powłoka antykorozyjna wg PN-EN 4624, DIN 30677-2

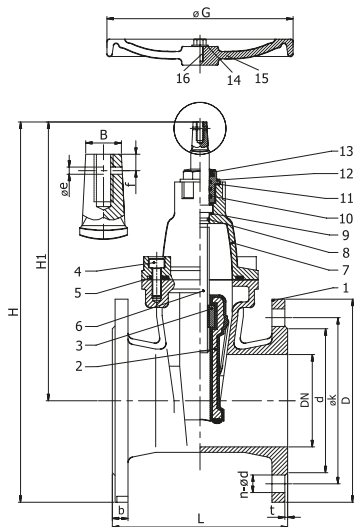
- face-to-face length acc. to PN-EN 558-1
- row 14 - (F4)
- nominal pressure PN10/PN16
- temperature - max. 120°C
- flanges acc. to PN-EN 1092-2
- anti-corrosive coating acc. to PN-EN 4624, DIN 30677-2

- длина застройки согласно норме PN-EN 558-1
- ряд 14 - (F4)
- номинальное давление PN10/PN16
- рабочая температура - до 120°C
- фланцевое соединение PN-EN 1092-2
- антикоррозионное покрытие PN-EN 4624, DIN 30677-2

www.domex-armatura.com

Zastrzegamy sobie prawo do zmian konstrukcyjnych zgodnych z normami i postępem technicznym

NR KAT. 101a



Роз. No. Поз.	Склад Name Деталь	Material Material Материал	Norma Standard Стандарт
1	Korpus / Body / Корпус	EN - GJS - 500-7	PN - EN 1563
2	Klin odgiętowany / Wedge / Клин обрешенный	EN - GJS - 500 / EPDM	PN - EN 1563
3	Nakrętka klina / Wedge nut / Гайка клина	Mosiądz CuZn39Pb2 / Brass / Латунь	PN - EN 1982
4	Śruba / Bonnet bolts / Болт	Stal nierdzewna / Stainless Steel / Нержавеющая сталь	PN - EN ISO 4762
5	Uszczelka pokrywki / Bonnet seal / Уплотнитель крышки	EPDM	EN 681-1
6	Trzpień walcowany / Rolled stem / Шпилька	Stal X20Cr13 / AISI 420	PN - EN 10088-1
7	Pokrywka zasuwki / Bonnet / Крышка задвижки	EN - GJS - 500-7	PN - EN 1563
8	Uszczelka O-Ring 16 x 3 / O-Ring 16 x 3 / O-образное кольцо 16x3	EPDM / NBR	
9	Podkładka / Washer / Подкладка	Tamamid	
10	Uszczelka O-Ring 21 x 3 / O-Ring 21 x 3 / O-образное кольцо 21x3	EPDM / NBR	
11	Uszczelka O-Ring 35 x 4 / O-Ring 35 x 4 / O-образное кольцо 35x4	EPDM / NBR	
12	Tulejka dławika / Bushing / Втулка	Mosiądz CuZn39Pb2 / Brass / Латунь	PN - EN 1563
13	Uszczelnienie przeciwpylowe / Dust seal / Пыльник	EPDM / NBR	
14	Podkładka / Washer / Шайба	AISI 304	ISO 7089
15	Kółko / Wheel / Кольцо	EN - GJS - 500-7 / Stal / Steel / Сталь	PN - EN 1563 PN - EN 10020
16	Śruba / Bolt / Болт	AISI 304	ISO 4014

DN	PN	L	n-Ø d	D	Ø k	d	b	t	H	H1	G	B	Waga zasuwki [kg] Valve weight [kg] Вес задвижки [кг]	Waga kółka [kg] Wheel weight [kg] Вес колесика [кг]	Nº - ilość obrotów Rotations Число оборотов	Nm	e	f
40	10/16	140	4-Ø 19	150	110	84	19	3	235	160	Ø 180	14	9,6	0,47	7	60	4,5	7
50	10/16	150	4-Ø 19	165	125	99	19	3	318	235	Ø 180	14	9,9	0,47	7	60	4,5	7
65	10/16	170	4-Ø 19	185	145	118	19	3	351	258	Ø 180	17	12,9	0,57	9	75	4,5	7
80	10/16	180	8-Ø 19	200	160	132	19	3	388	288	Ø 200	17	15,7	0,70	11	75	7	17
100	10/16	190	8-Ø 19	220	180	156	19	3	429	319	Ø 250	19	19,2	0,92	13,5	100	7	17
125	10/16	200	8-Ø 19	250	210	184	19	3	485	360	Ø 280	19	27,1	1,11	13,5	125	7	17
150	10/16	210	8-Ø 23	285	240	211	19	3	541	398	Ø 280	19	32,1	1,11	13,5	150	7	17
200	10	230	8-Ø 23	340	295	266	20	3	662	492	Ø 340	24	54,6	1,97	18	200	8	18,5
200	16	230	12-Ø 23	340	295	266	20	3	662	492	Ø 340	24	54,6	1,97	18	200	8	18,5
250	10	250	12-Ø 23	405	350	319	22	3	774	571	Ø 340	27	79,6	2,05	22	250	8	18,5
250	16	250	12-Ø 28	405	355	319	22	3	774	571	Ø 340	27	79,6	2,05	22	250	8	18,5
300	10	270	12-Ø 23	460	400	370	24,5	4	893	663	Ø 400	27	112	3,01	26	300	8	18,5
300	16	270	12-Ø 28	460	410	370	24,5	4	893	663	Ø 400	27	112	3,01	26	300	8	18,5

DOMEX Sp. z o.o.
58-200 Dzierżoniów
ul. Pieszycza 11

Sekretariat
T +48 74 832 20 00
F +48 74 832 20 01

Dział handlowy
T +48 74 832 20 21-24
F +48 74 832 20 25

www.domex-armatura.com

NR KAT. 101b



Zasuwa kołnierzowa
miękkouszczelniająca
F4 DN350-DN900

Resilient seat flanged
gate valve
F4 DN350-DN900

Задвижка фланцевая
мягкоуплотняющая
F4 DN350-DN900

ZASTOSOWANIE

APPLICATION

НАЗНАЧЕНИЕ

Instalacje wodociągowe wody pitnej,
pozostałe płyny obojętne chemicznie.

Potable water systems,
other liquids chemically neutral.

Водопроводные установки для питьевой воды,
другие жидкости химически инертные.

CECHY KONSTRUKCYJNE

DESIGN FEATURES

ОСОБЕННОСТИ КОНСТРУКЦИИ

- zakres średnic DN350 – DN900
- korpus - żeliwo sferoidalne GJS 500-7
- trzpień walcowany ze stali nierdzewnej
- wymiennie uszczelnienie trzpienia pod ciśnieniem
- uszczelnienie trzpienia - o-ringi 3 + 1
- klin - żeliwo sferoidalne całkowicie zawulkanizowany gumą EPDM
- prosty przełot
- wymienna kostka klina - mosiądz
- śruby pokrywowy - stal nierdzewna, zabezpieczone masą zalewową
- zabezpieczenie antykorozyjne - farba epoksydowa RAL 5005, min. 250 µm

- diameter range DN350 – DN900
- body - ductile iron GJS 500-7
- stainless steel rolled stem
- stem seal replaceable under the pressure
- stem's seals - o-rings 3 + 1
- wedge - ductile iron, completely vulcanized with EPDM
- straight passage
- replaceable wedge nut - brass
- bonnet bolts - stainless steel, protected with a sealing paste
- anti-corrosive coating - epoxy RAL 5005, min. 250 µm

- діапазон діаметрів DN350 – DN900
- корпус - высокопрочный чугун (ВЧШГ) GJS 500-7
- шпиндель из нержавеющей стали
- возможна замена уплотнения шпинделя под давлением
- уплотнение шпинделя - O-образное кольцо 3+1
- клин - высокопрочный чугун полностью вулканизированный резиной EPDM
- простой поток
- возможна замена кубика шпинделя - латунь
- болты крышки - нержавеющая сталь предохраненные поименованной массой
- защита от коррозии - эпоксидное порошковое покрытие RAL 5005 мин. 250 µm

DANE TECHNICZNE, NORMY

TECHNICAL DATA, STANDARDS

ТЕХНИЧЕСКИЕ ДАННЫЕ, СТАНДАРТЫ

- długość zabudowy wg normy PN-EN 558-1
- szereg 14 - (F4)
- ciśnienie nominalne PN10/PN16
- temperatura - max. 120°C
- przyłącze kołnierzowe wg PN-EN 1092-2
- powłoka antykorozyjna wg PN-EN 4624, DIN 30677-2

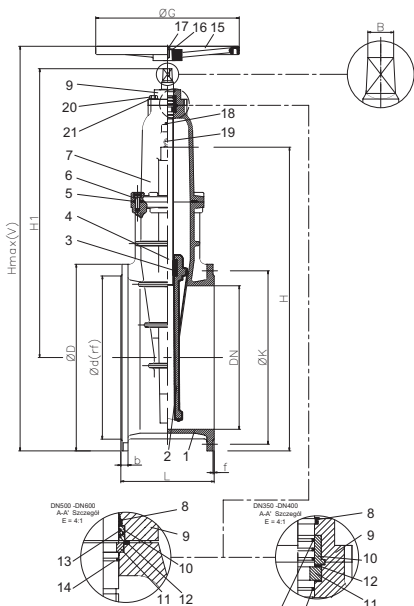
- face-to-face length acc. to PN-EN 558-1
- row 14 - (F4)
- nominal pressure PN10/PN16
- temperature - max. 120°C
- flanges acc. to PN-EN 1092-2
- anti-corrosive coating acc. to PN-EN 4624, DIN 30677-2

- длина застройки согласно норме PN-EN 558-1
- ряд 14 - (F4)
- номинальное давление PN10/PN16
- рабочая температура - до 120°C
- фланцевое соединение PN-EN 1092-2
- антикоррозионное порошковое покрытие PN-EN 4624, DIN 30677-2

www.domex-armatura.com

Zastrzegamy sobie prawo do zmian konstrukcyjnych zgodnych z normami i postępem technicznym

NR KAT. 101b



Por. No Poz.	Część Name Detal	Material Material Materiał	Norma Standard Standard
1	Korpus / Body / Корпус	EN - GJS - 500-7	EN 1563
2	Klin ogutowany / Wedge / Клин обтоженный	EN - GJS - 500-7 / EPDM	EN 1563
3	Nakrętka klina / Wedge nut / Гайка клина	Mosiądz MO59 / Brass / Латунь	EN 12164
4	Tłpzieli walcowany / Rolled stem / Шпindel	AISI 420	EN 10088:3
5	Uszczelka pokryw / Bonnet seal / Уплотнитель крышки	EPDM	EN 681-1
6	Śruba / Bonnet bolts / Болт	AISI 304	EN 10088-3
7	Pokrywa / Bonnet / Крышка	EN - GJS - 500-7	EN 1563
8	Uszczelnienie przedmrukowe / Dust seal / Пыльник	EPDM / NBR	EN 681-1
9	Pokrywa górna / Upper bonnet / Крышка	EN - GJS - 500-7	EN 1563
10	Góra pierścieni oporowy / Upper bushing / Верхнее упорное кольцо	Mosiądz MO59 / Brass / Латунь	EN 12164
11	Dolny pierścieni oporowy / Lower bushing / Нижнее упорное кольцо	Mosiądz MO59 / Brass / Латунь	EN 12164
12	Podkładka / Washer / Подкладка	Nylon	
13	O-Ring / O-Ring / O-образное кольцо	EPDM / NBR	
14	O-Ring / O-Ring / O-образное кольцо	EPDM / NBR	
15	Kółko ręczne / Handwheel / Маховик	EN - GJS - 500-7	EN 1563
16	Podkładka / Washer / Шайба	AISI 304	EN 10088-3
17	Śruba / Bolt / Болт	AISI 304	EN 10088-3
18	Od powietrzanie / Air release / Выпуск воздуха	AISI 304	EN 10088-3
19	Śruba osłodka / Lifting eye / Рыч-болт	S235JR	EN 10020
20	Śruba / Bolt / Болт	AISI 304	EN 10088-3
21	Podkładka / Washer / Подкладка	AISI 304	EN 10088-3

Charakterystyka Characteristics Характеристика			Kołnierze wymiary Flanges Размеры фланцев						Wymiary gabarytowe Valve Габариты				Kółko ręczne Handwheel Маховик			Waga zawalony [kg] Valve weight [kg] Вес закрывающий [кг]		
DN	L	Ø D	Ø K		Ø d [rf]		b	f	Ø Otworów Ø Drilling Ø Отверстия		B	H1	H	Hmax[V]	Ø G		Śruba Bolt Болт	Waga Weight Вес
			PN10	PN16	PN10	PN16			PN10	PN16								
350	290	520	460	470	429		26,5	4	23 (x16)	28 (x16)	32	789	810	1060	450	M16	12	228
400	310	580	515	525	480		28	4	28 (X16)	31 (x16)	32	869	895	1170	450	M16	12	258
500	350	715	620	650	582	609	31,5	4	28 (x20)	34 (x16)	36	1084	1101	1426	600	M16	19,6	380
600	390	840	725	770	682	720	36	5	31 (x20)	37 (x20)	36	1207	1269	1611	600	M16	19,6	500
700	430	910	840	840	794	TEL.	39,5	5	30 (x24)	37 (x24)	36	1350	1556	1805	600	M16	19,6	840
800	470	1015	950	950	901	TEL.	43	5	34 (x24)	41 (x24)	36	1520	1760	2033	600	M16	19,6	1130
900	510	1115	1050	1050	1001	TEL.	46,5	5	34 (x28)	41 (x28)	36	1680	1952	2363	600	M16	19,6	1800

DOMEX Sp. z o.o.
58-200 Dzierżoniów
ul. Pieszycyka 11

Sekretariat
T +48 74 832 20 00
F +48 74 832 20 01

Dział handlowy
T +48 74 832 20 21-24
F +48 74 832 20 25

www.domex-armatura.com